

THE FORD Porta Potti®



145 / 165 / 335

345 / 365 / 465

GB

F

S

ES

DK

D

NL

I

P

N

SF

SLO

GR

PL

RUS

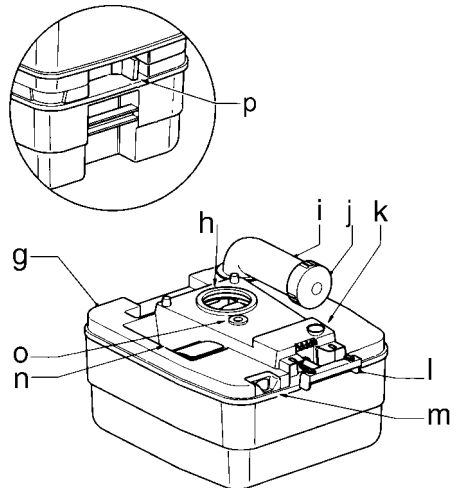
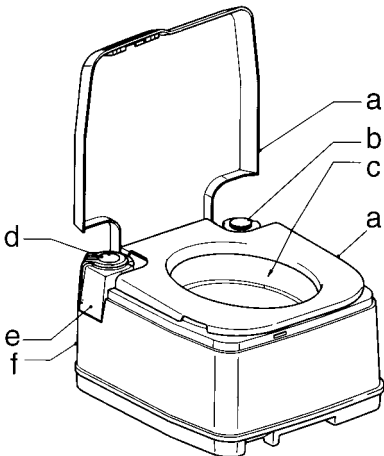
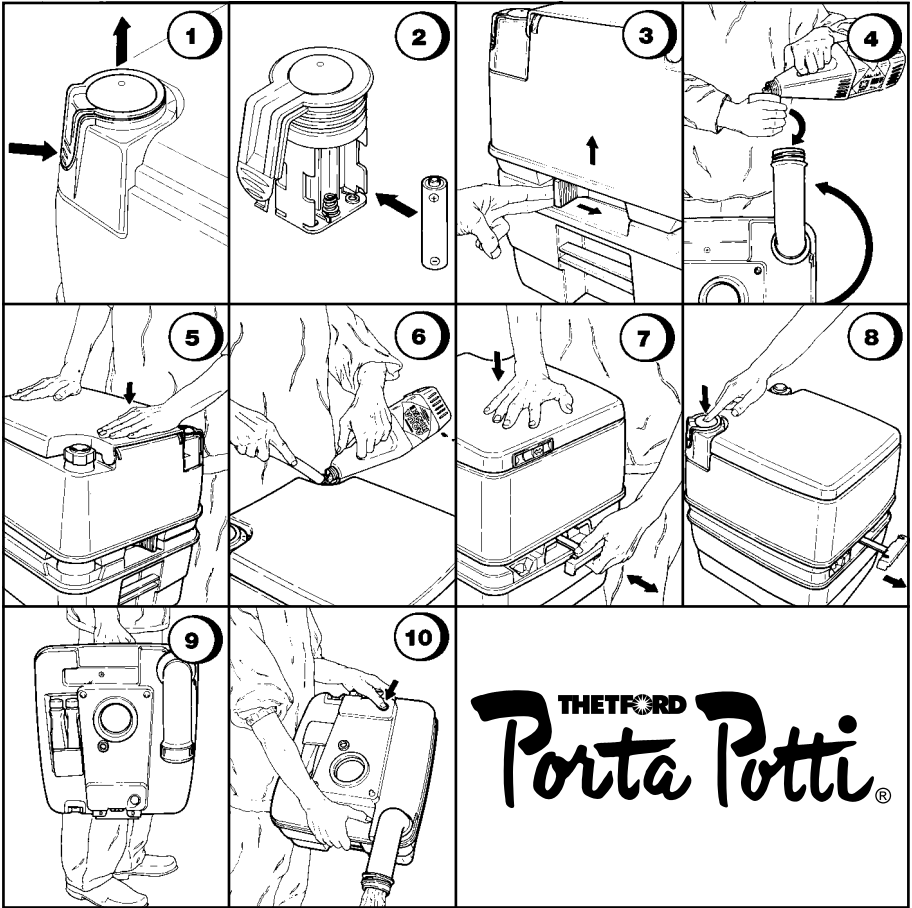
H

CZ

BUL

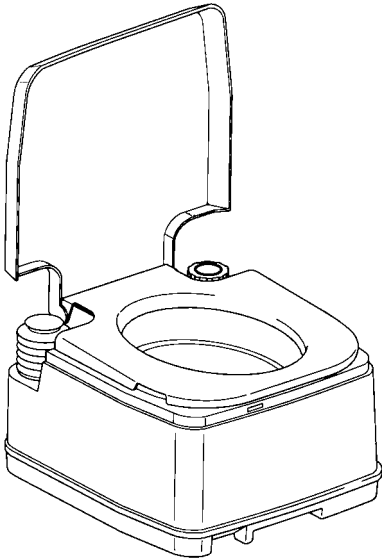
PORTA POTTI 145 / 165 / 335 / 345 / 365 /465 Electric

GB	-	Operating instruction	1
F	-	Notice d'utilisation	3
S	-	Bruksanvisning	6
ES	-	Instrucciones de manejo	8
DK	-	Brugervejledning	10
D	-	Gebrauchsanweisung	13
NL	-	Gebruiksaanwijzing	15
I	-	Istruzioni per l'uso	18
P	-	Instruções de utilização	20
N	-	Bruksanvisning	23
SF	-	Käyttöohjeet	25
SLO	-	Navodila za uporabo	27
GR	-	Οδηγίες Λειτουργίας	29
PL	-	Instrukcja obsługi	32
RUS	-	Инструкция по эксплуатации	35
H	-	Kezelési útmutató	37
CZ	-	Provozní instrukce	40
BUL	-	Ръководство за използване	42



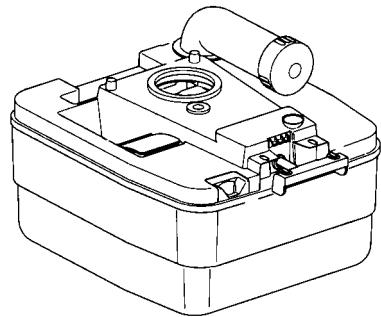
THETFORD Porta Potti®

Capacity of the flush water tank



145	:	15 L
165	:	15 L
335	:	11,4 L
345	:	15 L
365	:	15 L
465	:	15 L

Capacity of the waste tank



145	:	12 L
165	:	21 L
335	:	10 L
345	:	12 L
365	:	21 L
465	:	21 L

GB Operating instructions

PARTS AND FUNCTIONS

The parts and functions referred to by letters are illustrated on the lower part of the fold-out at the front of these operating instructions.

- a. Removable seat and cover
- b. Cap of the flush watertank
- c. Toilet bowl
- d. Manual pump / flush button (465 Electric)
- e. Battery housing latch (465 Electric)
- f. Flush watertank
- g. Waste tank
- h. Valve blade
- i. Integral, rotating emptying spout
- j. Cap of emptying spout
- k. Vent button: prevents splashing while emptying the tank
- l. Valve handle: for opening and closing the valve blade
- m. Waste level indicator (335, 345, 365 and 465 Electric)
- n. Storage compartment for toilet fluids
- o. Pressure release vent
- p. Handle of the latch that locks the flush water tank

INTRODUCTION

These operating instructions contain directions for the use of Thetford Porta Potti models 145, 165, 335, 345, 365 and 465 Electric. The Thetford Porta Potti is a high quality product. It is a comfortable and fully portable flush toilet for use during camping holidays, at home, in garden houses, boats or any other locations without sanitary facilities. The Thetford Porta Potti is hygienic to use and constructed from high quality raw materials. This makes the Porta Potti a durable and user & maintenance friendly toilet.

The Porta Potti is made up of two detachable sections. These are easy to connect and disconnect from each other. The upper section is a combined flush water tank and toilet bowl, with a removable toilet seat and cover. The lower section is the waste tank. To ensure the optimal functioning of your Porta Potti we advise the use of Thetford toilet fluids.

PREPARING FOR USE

The actions to be taken, referred to by numbers, are illustrated on the upper part of the fold-out at the front of these operating instructions.

Points 1 and 2 only apply to the Porta Potti 465 Electric. Start at point 3 if you have Porta Potti 145/165/335/345 or 365.

1. Depress the battery housing latch, then remove the battery housing from the pump.
2. Insert the 6 batteries (type: Penlite/AA 1.5 V/Alkaline) into the battery housing, as indicated. The batteries are enclosed with these operating instructions. Replace the battery housing in the pump.

Check that the housing is locked in position.

3. Slide the latch to the right while simultaneously removing the flush water tank from the waste tank. Upon releasing the latch, it automatically slides back into position.
N.B.: The valve handle locks when you have removed the flush water tank from the waste tank.
4. Place the waste tank upright and turn the emptying spout upwards. Unscrew the emptying spout cap* and add the stated quantity of Thetford toilet fluid for the waste tank via the emptying spout. This quickly breaks down waste, avoids unpleasant smells in the waste tank and keeps the inside of the waste tank clean. Add approximately 2 litres of water; enough to ensure that the bottom of the waste tank is covered with liquid.
* The emptying spout cap is enclosed with these operating instructions.
5. Turn the emptying spout back into position and place the waste tank on its base. Place the water tank squarely on top of the waste tank, then push the water tank downwards. The latching system automatically locks the water tank onto the waste tank.
6. Take the cap off the flush water tank and fill it with clean water. Add the stated amount of Thetford toilet fluid to the water tank. This ensures a better and cleaner flush and keeps the water in the flush tank fresh.

USE

7. Open and close the waste tank valve blade once with the lid closed. This avoids excess pressure build up in the tank, that can be caused by large temperature and/or height differences.
Note! To avoid pressure differences when transporting at widely varying altitudes, leave the valve blade slightly open with the lid closed. This is to avoid pressure differences.
8. Run some water into the bowl by pressing on the pump (flush button). The toilet may be used with the blade open or closed. To open the valve blade pull the valve handle. Your Thetford toilet is now ready for use. After use, open the valve blade (if it is still closed) by pulling on the valve handle. Flush the toilet by pressing on the pump (flush button). The most effective flush is obtained by pressing the pump (flush button) several (3 or 4) times at short intervals. Shut the valve blade using the valve handle.

EMPTYING

If the waste level indicator has moved from green to red, the waste tank should be emptied. The waste level indicators on the Porta Potti 365 and the 465 Electric start to move from green to red when the tank is $\frac{3}{4}$ full. The waste level indicator moves from green to red earlier on Porta Potti 335 and 345.

9. Disconnect the flush water tank from the waste tank (see 'preparing for use' point 3). Take the waste tank

to either a normal toilet or to an authorised waste disposal point.

10. Place the waste tank on its side and turn the emptying spout upwards. Unscrew the emptying spout cap and empty the waste tank. To avoid splashing when emptying, keep the vent plunger depressed using your thumb.

Note! Do not press the vent plunger in until the emptying spout is pointing downwards. Rinse the tank out with clean water. If necessary, prepare the toilet for use once again (see 'preparing for use')

STORAGE

It is important that the following actions are carried out if you do not expect to use the Thetford toilet for a long period:

- Empty the water and waste tanks.
- Press on the pump (flush button) several times until no water remains in the flush system.
- Clean both waste and water tanks.
- Do not replace either the emptying spout cap or the water tank cap. This will facilitate thorough drying of the toilet.
- Allow the toilet to dry thoroughly.

Note! When storing the Porta Potti 465 Electric for long periods (longer than 3 months) we advise removing the battery from the pump and storing it in a cool, dry place.

GB

If the toilet will not be used for a long period, it is advisable to clean the seals and coat them lightly with olive oil. This will ensure that they remain in good condition (supple).

ELECTRIC PUMP AND BATTERIES

(only applicable to the Porta Potti 465 Electric)

On average, the batteries supplied are good for 500 to 600 flushes. After this battery power begins to fade and the pump pressure drops. As a result, during flushing, the water will not cover the toilet bowl completely. In this case replace the batteries.

CLEANING AND MAINTENANCE

We advise cleaning the seals and valve blade with Thetford Bathroom Cleaner.

Note! Never use household cleaners (bleach, solvents or other powerful cleaning agents). These may cause permanent damage to the seals and other toilet components.

- Squirt Thetford Bathroom Cleaner in the toilet.
- Flush the bowl with water and wipe down the rest of the toilet with a damp cloth.

Tip! For a really shining toilet, dry it with a soft dry cloth after cleaning.

- Thoroughly clean the seals and valve blade, rub them in olive oil and wipe them over with a cloth or a piece of toilet paper. Repeat the above operation if the seal and blade are dirty or if opening and closing the blade is getting more difficult.

Note! Never use Vaseline or any vegetable oil except olive oil. These may cause leakage.

If the toilet will not be used for a long period, it is advisable to clean the seals and coat them lightly with olive oil. This will ensure that they remain in good condition (supple).

N.B. The valve blade seal is a part of the toilet that is subject to wear. Depending on the extent and manner of service, after a certain period the seal will become less effective and must be replaced.

WINTER USE

You can use your Thetford toilet as usual in cold weather, as long as the toilet is situated in a heated location. If this is not the case there is a risk of freezing. In this case we advise that the toilet be drained, following the instructions under 'Storage'.

For environmental reasons the use of antifreeze, such as that used in a car radiator, is not advised.

THETFORD WARRANTY

Thetford B.V. offers the end users of its products a two-year guarantee. In the case of defects within the guarantee period Thetford will replace or repair the product. In this instance, the costs of replacement, labour costs for the replacement of defective components and/or the costs of the parts themselves will be paid by Thetford.

1. To claim under this guarantee, the user must take the product to a Service Centre recognised by Thetford. The claim will be assessed there.
2. If components are replaced during repair under guarantee, these become the property of Thetford.
3. This guarantee does not prejudice current consumer protection law.
4. This guarantee is not valid in the case of products that are for, or are used for, commercial purposes.
5. Guarantee claims falling into one of the following categories will not be honoured:
 - the product has been improperly used or the instructions in the manual have not been followed
 - the product has not been installed in accordance with the instructions
 - alterations have been made to the product
 - the product has been repaired by a Service Centre not recognised by Thetford
 - the serial number or product code have been changed
 - the product has been damaged by circumstances outside the normal use of the product

CUSTOMER SERVICE

Please visit our web site if you require further information or have questions about your toilet, www.thetford-europe.com. The information available includes frequently asked

questions, problems and solutions, instructions for repair, tips and a list of Thetford dealers near you. If you still have questions or remarks, please contact the Customer Service Department in your country (see the addresses at the end of this manual).

LIABILITY

Thetford is not liable for loss and/or damage caused directly or indirectly by use of the toilet.

F Notice d'utilisation

PIECES ET FONCTIONS

Les pièces et fonctions, qui sont indiquées par des lettres, sont présentées au bas du plan au début de cette notice d'utilisation.

- a. Siège et couvercle amovibles
- b. Bouchon du réservoir d'eau claire
- c. Cuvette de la toilette
- d. Pompe manuelle/bouton de rinçage (465 Electric)
- e. Fermeture du support de piles (465 Electric)
- f. Réservoir d'eau claire
- g. Réservoir à matières
- h. Clapet
- i. Bras de vidange pivotant intégré
- j. Bouchon du bras de vidange
- k. Prise d'air pour empêcher les éclaboussures pendant la vidange
- l. Poignée d'ouverture et de fermeture du clapet
- m. Indicateur de niveau du réservoir à matières (335, 345, 365 et 465 Electric)
- n. Compartiment de rangement des additifs sanitaires
- o. Event pour l'évacuation des gaz.
- p. Verrou de blocage/séparation du réservoir d'eau claire de celui à matières.

INTRODUCTION

Cette notice contient les instructions d'utilisation des modèles Thetford Porta Potti 145, 165, 335, 345, 365, 465 Electric. Vous venez d'acquérir une toilette Porta Potti Thetford, produit de qualité. Pendant des vacances en camping, à la maison, dans un abri de jardin, sur un bateau ou en tout autre endroit non équipé de sanitaires, la toilette Thetford Porta Potti vous offre le confort d'une toilette à chasse d'eau transportable. La toilette Thetford Porta Potti s'utilise dans des conditions d'hygiène parfaites et est fabriquée dans des matières premières de très grande qualité. Cette composition rend la toilette Porta Potti durable, facile à entretenir et à utiliser.

La toilette Porta Potti se compose de deux parties. Ces deux parties se fixent et se détachent aisément l'une à l'autre. La partie supérieure est constituée d'un réservoir d'eau fraîche pour la chasse d'eau, de la cuvette, du siège et couvercle amovibles. La partie inférieure est le réservoir à matières. Pour obtenir un fonctionnement optimal de votre toilette Porta Potti, nous vous conseillons d'utiliser les additifs sanitaires Thetford.

PREPARATION A L'EMPLOI

Les manipulations à effectuer, qui sont désignées par des chiffres, sont présentées dans le haut du plan dépliant au début de cette notice.

Les points 1 et 2 sont uniquement applicables au modèle Porta Potti 465 Electric. Si vous avez une toilette Porta Potti 145/165/335/345/365, vous pouvez commencer par le point 3.

1. Appuyez sur le verrouillage du support des piles. Soulevez le support et retirez le de la pompe.
2. Insérez les 6 piles (type : Penlite/AA 1,5 V/Alcaline) dans le logement, comme indiqué. Les piles sont jointes à cette notice d'utilisation. Réinsérez le support de piles dans la pompe. Vérifiez si il est verrouillé.
3. Poussez le verrou vers la droite, tout en soulevant simultanément le réservoir d'eau claire du réservoir à matières. Le verrouillage se remet en position dès que vous le lâchez.

N.B.: Lorsque vous avez séparé le réservoir d'eau claire du réservoir à matières, la poignée du clapet doit être impérativement verrouillée.

4. Redressez le réservoir à matières et tournez le bras de vidange vers le haut. Faites tourner le bouchon du bras de vidange* et versez la quantité d'additifs sanitaires Thetford indiquée pour le réservoir à matières, par le bras de vidange. Ce liquide accélère la décomposition des matières, permet d'éviter les odeurs désagréables dans le réservoir à matières et assure la propreté de la paroi intérieure du réservoir à matières. Ajoutez environ 2 litres d'eau de manière à recouvrir entièrement le fond du réservoir à matières.
* Le bouchon du bras de vidange est inclus dans la présente notice d'utilisation.
5. Faites tourner le bras de vidange de manière à le remettre en place et placez le réservoir à matières sur sa base. Placez le réservoir d'eau à l'horizontale sur le réservoir à matières et appuyez. Le réservoir d'eau est automatiquement verrouillé sur le réservoir à matières.
6. Enlevez le bouchon du réservoir d'eau et remplissez-le d'eau claire. Ajoutez la quantité d'additif sanitaire Thetford prévue pour le réservoir d'eau. Vous obtenez ainsi un meilleur rinçage, plus efficace, tout en conservant l'eau plus fraîche.

FONCTIONNEMENT

7. Ouvrez et refermez le clapet du réservoir à matières lorsque le couvercle est fermé. Afin d'éviter une surpression dans le réservoir à matières en cas d'écarts de température et/ou d'altitude.
Attention! Lorsqu'il existe des risques de grands écarts d'altitude, maintenez le clapet légèrement ouvert pendant le transport, tout en laissant le couvercle fermé. Vous éviterez ainsi les écarts de pression.
8. Laissez un peu d'eau dans la cuvette en appuyant sur la pompe (ou son bouton de rinçage) et ouvrez le clapet en tirant sur la poignée. Vous pouvez à présent utiliser votre toilette Thetford. Après utilisation, ouvrez (s'il est encore fermé) le clapet en tirant sur sa poignée. Appuyez sur la pompe ou sur le bouton de rinçage de la pompe pour rincer la toilette. Vous obtiendrez le meilleur rinçage en appuyant plusieurs fois consécutives (3 à 4 fois) sur la pompe ou sur le bouton de rinçage de la pompe. Fermez le clapet à l'aide de sa poignée.

VIDANGE

Lorsque l'indicateur de niveau du réservoir à matières est passé du vert au rouge, il est temps de vider le réservoir à matières. L'indicateur de niveau de la toilette Porta Potti 365 et 465 Electric ne commence à passer du vert au rouge que lorsque le réservoir est rempli au 3/4. Sur les modèles Porta Potti 335 et 345, l'indicateur de niveau passe plus rapidement du vert au rouge.

9. Déverrouillez le réservoir d'eau du réservoir à matières (voir le point 3, 'préparation à l'emploi'). Transportez le réservoir à matières vers un lieu de déversement autorisé.
10. Placez le réservoir à matières sur le côté et faites pivoter le bras de vidange vers le haut. Faites tourner le bouchon du bras de vidange et videz le réservoir à matières. Pour éviter les éclaboussures, maintenez la valve d'aération enfoncée pendant que vous videz le réservoir.
Attention! N'appuyez sur la valve d'aération que lorsque le bras de vidange est dirigé vers le bas. Rincez le réservoir à l'eau claire. Si nécessaire, préparez de nouveau la toilette à l'utilisation (voir 'préparation à l'emploi')

STOCKAGE

Si vous n'utilisez pas votre toilette Thetford pendant un temps prolongé, il est important de vous conformer aux instructions suivantes.

- Videz le réservoir à eau et le réservoir à matières.
- Appuyez plusieurs fois sur la pompe pour que le système de rinçage soit entièrement vidangé.
- Nettoyez le réservoir à matières ainsi que le réservoir à eau.
- Ne revissez pas le bouchon du bras de vidange et du réservoir à matières. La toilette peut ainsi sécher correctement.
- Laissez la toilette sécher entièrement.

Attention! Pour le modèle Porta Potti 465 Electric, nous conseillons, en cas d'entreposage prolongé (plus de 3 mois), de retirer les piles de la pompe et des les entreposer dans un endroit frais et sec.

Lorsque la toilette n'est pas utilisée pendant un temps prolongé, il est conseillé de nettoyer les joints d'étanchéité et de les enduire légèrement d'huile d'olive. Les joints restent alors en bon état (souples).

POMPE ET PILES

(uniquement sur le modèle Porta Potti 465 Electric)

Les piles fournies conviennent pour environ 500 à 600 rinçages. Ensuite, leur puissance diminue de sorte que la pression de la pompe ne suffit pas à rincer complètement la cuvette. Dans ce cas, remplacez les piles

NETTOYAGE ET ENTRETIEN

Nous vous conseillons de nettoyer les joints d'étanchéité et le clapet à l'aide du produit "Nettoyant Salle de Bains" de Thetford.

Attention! N'utilisez jamais de produits détergents (chlore, solvant ou autre détergent puissant). Ces produits peuvent provoquer des dégâts irréremédiables aux joints d'étanchéité et autres pièces de la toilette.

- Nettoyez avec le produit Thetford "Nettoyant Salle de Bains".
 - Rincez ensuite la cuvette avec de l'eau et essuyez le reste de la toilette à l'aide d'un chiffon humide.
 - **Conseil!** Pour obtenir une toilette particulièrement brillante, séchez-la après nettoyage à l'aide d'un chiffon doux et sec.
 - Séchez soigneusement les joints d'étanchéité et le panneau coulissant et enduisez-les d'huile d'olive puis essuyez-les à l'aide d'un chiffon ou du papier toilette. Répétez l'opération ci-dessus, lorsque les joints d'étanchéité et le clapet sont souillés ou lorsque l'ouverture et la fermeture se font plus difficilement.
- Attention!** N'utilisez jamais de vaseline ou d'huiles végétales autres que de l'huile d'olive. Ces produits peuvent provoquer des fuites.

Lorsque la toilette n'est pas utilisée pendant un temps prolongé, il est conseillé de nettoyer les joints d'étanchéité et de les enduire légèrement d'huile d'olive. Les joints restent alors en bon état (souples).

N.B. Le joint d'étanchéité du clapet est une pièce de votre toilette sujette à l'usure. Selon la mesure et le mode d'entretien, la fonction se réduit après une période déterminée et il convient de remplacer les joints d'étanchéité.

UTILISATION EN HIVER

Si votre toilette Thetford se trouve dans un endroit chauffé, vous pouvez l'utiliser normalement par temps froid. Si ce n'est pas le cas, elle risque de geler. Dans ce cas, nous vous conseillons de vider la toilette en suivant les instructions du chapitre "Stockage".

L'utilisation de produits antigels tels que les antigels pour voitures n'est pas conseillée car cela entraîne une pollution de l'environnement.

GARANTIE THETFORD

Thetford B.V. offre une garantie de deux ans aux utilisateurs finaux de ses produits. En cas de défaillance pendant cette période de garantie, Thetford procède au remplacement ou à la réparation du produit. Les frais de remplacement, de main-d'œuvre pour le remplacement des pièces défectueuses et/ou les frais relatifs aux pièces sont alors pris en charge par Thetford.

1. Pour pouvoir faire appel à cette garantie, l'utilisateur doit amener le produit dans un Centre Service agréé par Thetford. Le fonctionnement de la garantie y est évalué.
2. Si la réparation passe par le remplacement sous garantie de certaines pièces du produit, les pièces impliquées sont la propriété de Thetford.
3. La législation relative à la consommation en vigueur ne souffre aucun préjudice de la présente clause de garantie.
4. Cette garantie n'est pas applicable aux produits utilisés à des fins commerciales.
5. La garantie est annulée dans l'un des cas suivants:
 - le produit a été utilisé de manière peu judicieuse ou les prescriptions de la notice d'utilisation n'ont pas été respectées;
 - le produit n'a pas été installé conformément aux spécifications;
 - une modification a été apportée au produit;
 - le produit a été réparé par un technicien non agréé par Thetford;
 - le numéro de série ou le code du produit a été modifié;
 - le dommage causé au produit provient de circonstances étrangères à l'utilisation normale du produit.

SERVICE CLIENTELE

Pour plus de détails ou si vous souhaitez poser des questions au sujet de votre toilette, consultez notre site Web www.thetford-europe.com. Vous y trouverez entre autres un forum aux questions, des problèmes et leurs solutions, des instructions de réparation, des conseils et une liste des distributeurs Thetford de votre région. Si cela ne suffisait pas et que vous souhaitiez encore nous poser des questions ou formuler des remarques, contactez le Service clientèle de votre pays (voir les adresses au verso de cette notice).

RESPONSABILITE

Thetford ne peut en aucun cas être tenu responsable de la perte et/ou de dommages résultant directement ou indirectement de l'utilisation de la toilette.

S Bruksanvisning

SPECIFIKATIONER

Framtill i denna bruksanvisning kan en flik vikas ut som nedtill visar de delar och funktioner som hänvisas till med bokstäver.

- Avtagbar sittring och lock
- Lock till spolvattentank
- Toalettskål
- Handpump / spolningsknapp (465 Electric)
- Spärr för batterihuset (465 Electric)
- Spolvattentank
- Avfallstank
- Ventilbladsreglage
- Integrerat, vridbart tömningsrör
- Lock till tömningsrör
- Undertrycksventil, garanterar stänkfria tömningar
- Handtag för att öppna och stänga reglaget
- Nivåmätare till avfallstanken (335, 345, 365 och 465 Electric)
- Förvaringsfack för saneringsvätska
- Luftning
- Handtag för låsning av spolvattentanken

INLEDNING

Denna bruksanvisning innehåller anvisningar för användning av Thetford Porta Potti 145, 165, 335, 345, 365, 465 Electric. Genom köpet av Thetford Porta Potti har Du fått en kvalitetsprodukt från Thetford. Thetford Porta Potti är en helt bärbar vattenspolningstoilet som kan användas under campingsemestrar, hemma, i sommarstugor, på båtar eller någon annanstans där det inte finns några sanitära anordningar. Thetford Porta Potti är hygienisk. Den är tillverkad av högvärdig plast så att den håller länge och går lätt att underhålla.

Din Porta Potti består av två delar som kan lösgöras från varandra. Den övre delen är en kombinerad spolvattentank och toalettskål med avtagbar sittring och lock. Den undre delen är avfallstanken. För problemlös användning av Porta Potti rekommenderar vi Thetfords saneringsvätskor.

FÖRBEREDELSE FÖR ANVÄNDNING

Framtill i bruksanvisningen kan en flik vikas ut som upptill visar de handlingar som ska utföras och som hänvisas till med siffror.

Punkt 1 och 2 gäller endast för Porta Potti 465 Electric. Om du har en Porta Potti 145/165/335/345/365 kan du starta vid punkt 3.

- Tryck in låset till batterihuset. Tag sedan ut batterihuset uppåt ur pumpen.
- Placera de 6 batterierna (typ Penlite/AA 1,5 V/alkalin) i batterihuset så som angetts. Thetford har bifogat batterierna med denna bruksanvisning. Sätt tillbaka batterihuset i pumpen. Kontrollera att huset är låst.

- Skjut låset åt höger och tag samtidigt bort vattentanken från avfallstanken. När reglaget släpps går det automatiskt tillbaka.
OBS: Om spolvattentanken tas bort från avfallstanken kommer reglagets handtag att låsas.
- Sätt ner avfallstanken rakt upp och vrid tömningsröret uppåt. Skruva av locket till tömningsröret* och fyll på med angiven mängd Thetfords saneringsvätska. Häll vätskan genom tömningsröret. Vätskan förebygger dålig lukt, bryter ned ekrementerna och håller dessutom avfallstanken ren. Tillsätt sedan ungefär 2 l vatten så att avfallstankens botten blir täckt.
*Locket till tömningsröret bifogar Thetford med den här bruksanvisningen.
- Vrid tillbaka tömningsröret och ställ avfallstanken på sin botten. Sätt sedan vattentanken rakt på avfallstanken och tryck fast den. Genom låsningssystemet kommer vattentanken att låsas automatiskt på avfallstanken.
- Tag av locket från spolvattentanken och fyll den med friskt vatten. Tillsätt angiven mängd Thetford saneringsvätska för vattentanken. Detta förbättrar spolningen och håller vattnet friskt.

ANVÄNDNING

- För att förhindra övertryck vid stora temperaturväxlingar och/eller nivåskillnader bör man öppna och stänga avfallstanken en gång med locket på.
Obs! Håll vid transport med stora höjdskillnader bladet något öppet med locket stängt. Detta förekommer tryckskillnader.
- Tillsätt vatten i toalettskålen genom att trycka på pumpens spolningsknapp eller öppna reglaget genom att dra ut dess handtag. Din Thetford toilet är nu klar för bruk. Efter användning av toaletten öppnar man reglaget (om det ännu är stängt) genom att dra ut dess handtag. Spola toaletten genom att trycka på pumpens spolningsknapp. Den bästa spolningen får man genom att trycka in spolningsknappen några gånger (3 till 4 gånger) kort efter varandra. Stäng reglaget med handtaget.

TÖMNING

När avfallstankens nivåmätare skiftar från grönt till rött måste avfallstanken tömmas. Nivåmätaren på Porta Potti 365 och 465 Electric går över från grönt till rött när tanken är full till tre kvart. Hos Porta Potti 335 och 345 börjar detta redan tidigare.

- Lösgör spolvattentanken från avfallstanken (se punkt 3). Transportera avfallstanken till en vanlig toalett eller till en tillåten tömningsplats.
- Sätt avfallstanken på sidan och tömningsröret uppåt. Tag av locket på tömningsröret och töm tanken. För att undvika stänk bör man hålla knappen till undertrycksreglaget intryckt med tummen hela tiden.
Obs! Tryck inte på luftknappen förrän tömningsröret är riktat nedåt.

Spola tanken efteråt med rent vatten. Om det behövs gör man på nytt toaletten klar för användning (se 'förberedelser för användning')

FÖRVARING

Om du inte kommer att använda din Thetford toalett under längre tid är det viktigt att utföra nedanstående handlingar.

- Töm vattentanken och avfallstanken.
- Tryck några gånger på pumpens spolningsknapp tills inget vatten finns kvar i spolssystemet.
- Rengör både avfallstanken och vattentanken
- Skruva inte på locken på tömningsröret och vattentanken. På det sättet torkar toalettssystemet ordentligt.
- Låt toaletten torka ordentligt.
Obs! Vid förvaring under en längre tid än tre månader råder vi dig att ta ut batterierna ur pumpen och förvara dem på en kall och torr plats.

Om toaletten inte kommer att användas under längre tid bör tätningarna rengöras och behandlas lätt med olivolja. Då hålls de i god (smidig) form.

Obs! Bladets tätningsring är en del av toaletten som är utsatt för slitage. Beroende på hur ofta och väl den underhålls kommer funktionen efter en viss tid att försämrats, tätningsringen måste då bytas ut.

ELEKTRISK PUMP OCH BATTERIER

(gäller endast för Porta Potti 465 Electric)

De bifogade batterierna som levererats med håller genomsnittligt 500 till 600 spolningar. Vid ett visst tillfälle kommer batteriernas kapacitet att avta och pumpen ger mindre tryck så att spolningen av vattnet inte täcker toalettskålen helt. Då bör man byta batterier.

RENGÖRING OCH UNDERHÅLL

Vi rekommenderar att du rengör tätningarna och bladet med Thetford Toaletttrumsvätt.

Obs! Använd aldrig hushållsprodukter (klor, lösningsmedel eller andra kraftiga rengöringsmedel) eftersom de kan orsaka permanenta skador på tätningen och andra delar av toaletten.

- Spraya toaletten med Thetford Toaletttrumsvätt.
- Spola ur skålen med vatten, torka av resten av toaletten med en fuktig trasa.

Tips! För en extra glänsande toalett kan du efter rengöring torka den med en mjuk, torr trasa.

- Torka tätningarna och bladet noggrant, gnid in dem med olivolja och torka dem sedan på nytt med en trasa eller hushållspapper. Upprepa ovanstående handlingar när tätningar och blad är nedsmutsade eller om det blir svårare och svårare att öppna/stänga bladet.

Obs! Använd inte vaselin eller annan växtbaserad olja än olivolja, eftersom detta kan orsaka problem.

Om toaletten inte kommer att användas under längre tid bör tätningarna rengöras och behandlas lätt med olivolja. Då hålls de i god (smidig) form.

Obs. Bladets tätningsring är en del av toaletten som är utsatt för slitage. Beroende på hur ofta och väl den underhålls kommer funktionen efter en viss tid att försämrats, tätningsringen måste då bytas ut.

VINTERANVÄNDNING

Thetford toalett kan användas vid kallt väder i ett uppvärmt rum. Annars föreligger risk att den fryser. I så fall rekommenderar vi att du tömmer toaletten enligt anvisningarna under 'Vinterförvaring'.

Bruk av ett frostskyddsmedel, t.ex. ett sådant som används till bilkylare, rekommenderas ej i samband med miljöbelastning.

THETFORD GARANTI

Thetford B.V. bjuder sina produkters slutanvändare en garanti på två år. Inom garantiperioden åtar Thetford sig vid brister att byta ut eller reparera produkten.

Byteskostnader, arbetslön vid byte av trasiga delar och/eller kostnader för reservdelar betalas i så fall av Thetford.

1. För att göra anspråk på garantin ska användaren lämna in produkten hos ett Servicecentrum som är erkänt av Thetford. Här bedöms garantianspråket.
2. Om delar av produkten byts ut för reparation under garantin, blir dessa delar Thetfords egendom.
3. Gällande konsumentlagstiftning påverkas inte av detta garantivillkor.
4. Garantin gäller inte för produkter som används eller har använts för kommersiella ändamål
5. Alla garantianspråk förfaller om:
 - produkten har använts på felaktigt sätt eller anvisningarna i bruksanvisningen inte har följts;
 - produkten inte har installerats enligt föreskrifterna;
 - ändringar har utförts hos produkten;
 - produkten har reparerats av någon annan än ett Servicecentrum erkänt av Thetford;
 - produktens serienummer eller kod har ändrats;
 - skada har uppstått hos produkten till följd av omständigheter utom produktens normala användning.

KUNDSERVICE

För mer information eller vid frågor om produkten kan du besöka vår webbplats, www.thetford-europe.com.

Här finner du bl.a. frågor som ofta ställs, problem och lösningar, reparationsanvisningar, tips och en lista över Thetford återförsäljare i din omgivning. Om du ändå har vidare frågor eller anmärkningar kan du kontakta avdelningen Customer Service i ditt land (se adresserna bak till i bruksanvisningen).

ANSVARIGHET

Thetford åtar sig inget ansvar för förlust och/eller skada till följd av toalettens användning.

ES Instrucciones de manejo

COMPONENTES Y FUNCIONES

Los componentes y funciones, indicadas con letras, se reproducen en la parte inferior del desplegable al principio de estas instrucciones de manejo.

- a. Asiento y tapa desmontables
- b. Tapón del depósito de agua de lavado
- c. Taza del inodoro
- d. Bomba manual /botón de lavado (465 Electric)
- e. Dispositivo de bloqueo de la cámara de baterías (465 Electric)
- f. Depósito del agua de lavado
- g. Depósito de residuos
- h. Válvula de cierre
- i. Embudo giratorio integrado
- j. Tapón del embudo
- k. Ventilación, evite salpicaduras durante el vaciado
- l. Palanca corredera para abrir y cerrar la válvula
- m. Indicador de nivel del depósito de residuos (335, 345, 365 y 465 Electric)
- n. Espacio para guardar líquidos para inodoros
- o. Aireación
- p. Palanca para bloquear el depósito del agua de lavado

INTRODUCCIÓN

Este manual contiene las instrucciones de manejo del Thetford Porta Potti 145, 165, 335, 345, 365, 465 Electric. Con el Thetford Porta Potti dispone de un producto de primera calidad. En sus vacaciones de acampada, la casa, cenadores, barcos o en cualquier otro lugar donde no existen servicios sanitarios, el Thetford Porta Potti le ofrece la comodidad de un inodoro de lavado con agua totalmente portátil. El Thetford Porta Potti es higiénico de usar y ha sido fabricado en materiales sintéticos de alta calidad. De este modo el Porta Potti se convierte en un inodoro duradero y fácil de usar y mantener.

El Porta Potti está compuesto de dos partes. Estas dos partes son fáciles de montar y de desacoplar. La parte superior es un depósito de agua de lavado combinado con una taza de inodoro con asiento y tapa desmontables. La parte superior es el depósito de residuos. Para un funcionamiento óptimo de su Porta Potti recomendamos el uso de líquidos para inodoros Thetford.

PREPARACIÓN PARA EL USO

Las operaciones a realizar, indicadas mediante números, se reproducen en la parte superior del desplegable al principio de estas instrucciones de manejo.

Los puntos 1 y 2 sólo son de aplicación al Porta Potti 465 Electric. Si posee un Porta Potti 145/165/335/345/365, puede pasar directamente al punto 3.

1. Presione el dispositivo de bloqueo del cuerpo de baterías y retire el cuerpo de baterías de la bomba.
2. Coloque las 6 baterías (tipo: Penlite/AA 1,5 V/Alcaline)

en el cuerpo de baterías según indicado. Las baterías han sido incluidos por Thetford con estas instrucciones de manejo. Coloque el cuerpo de baterías nuevamente en la bomba. Asegúrese de que el cuerpo haya quedado bloqueado.

3. Deslice el dispositivo de bloqueo hacia la derecha y, al mismo tiempo, retire el depósito del agua de lavado del depósito de residuos. Al soltar el dispositivo de bloqueo, éste vuelve automáticamente a su posición inicial.

Nota: Una vez que haya retirado el depósito del agua de lavado del depósito de residuos, se bloquea la palanca de la válvula.

4. Coloque el depósito de residuos en posición vertical y gire el embudo hacia arriba. Desenrosque el tapón del embudo* y vierta la cantidad de líquido para inodoros Thetford indicada para el depósito de residuos a través del embudo. Este líquido aligera la descomposición de los residuos, evita olores desagradables en el depósito de residuos y mantiene limpio el interior del depósito de residuos. Añade aproximadamente 2 litros de agua, de forma que el fondo del depósito de residuos quede cubierto de líquido.

* El tapón del embudo se suministra con estas instrucciones de manejo.

5. Gire el embudo hasta su posición inicial y coloque el depósito de residuos en posición vertical. Coloque el depósito de agua derecho sobre el depósito de residuos y apriete el depósito de agua. El dispositivo de bloqueo fija el depósito de agua automáticamente al depósito de residuos.
6. Retire el tapón del depósito del agua de lavado y llene este último con agua limpia. Añade la cantidad de líquido para inodoros Thetford indicada para el depósito de agua. Este líquido garantiza un lavado mejor y más limpio y mantiene fresca el agua del depósito del agua de lavado.

USO

7. Abra y cierre la válvula del depósito de residuos una vez con la tapa cerrada. Así se evita el exceso de presión en el depósito de residuos en caso de elevadas diferencias de temperatura y/o de altura. **¡Cuidado!** Durante el transporte con grandes diferencias de altura, mantenga la válvula ligeramente abierta y la tapa cerrada. Así de evitan los cambios de presión.
8. Introdúzca un poco de agua en la taza presionando (el botón de lavado de) la bomba abriendo la válvula tirando de la palanca corredera. Ahora ya puede usar su inodoro Thetford. Después del uso, abra la válvula (si aún está cerrada) tirando de la palanca corredera. Presione (el botón de lavado de) la bomba para lavar el inodoro. El mejor lavado se consigue presionando la bomba unas veces seguidas (3 a 4 veces). Cierre la válvula con la palanca corredera.

VACIADO

Cuando el indicador de nivel del depósito de residuos haya pasado de verde a rojo, debe vaciar el depósito de residuos. El indicador de nivel del Porta Potti 365 y el 465 Electric comienza a pasar de verde a rojo cuando el depósito está a $\frac{3}{4}$ de su capacidad. En el Porta Potti 335 y 345, el indicador de nivel pasa de verde a rojo antes.

9. Desacople el depósito del agua de lavado del depósito de residuos (vea 'preparación para el uso', punto 3). Lleve el depósito de residuos a un inodoro normal o un lugar de vertido autorizado.

10. Coloque el depósito de residuos de lado y gire el embudo hacia arriba. Desenrosque el tapón del embudo y vacíe el depósito de residuos. Para evitar salpicaduras, mantenga el émbolo de ventilación presionado con el dedo pulgar durante el vaciado.

¡Cuidado! No oprima el émbolo de ventilación hasta que el embudo esté colocado hacia abajo.

Lave el depósito con agua limpia. Si es necesario, prepare el inodoro para utilizarlo de nuevo (vea 'preparación para el uso')

ALMACENAMIENTO

Si no va a usar su inodoro Thetford por un período prolongado, es importante realizar las siguientes operaciones:

- Vacíe el depósito de agua y el depósito de residuos.
- Presione (el botón de lavado de) la bomba algunas veces hasta que no quede agua en el sistema de lavado.
- Limpie tanto el depósito de residuos como el depósito de agua
- No vuelva a colocar el tapón del embudo. De este modo, el inodoro se secará mejor.
- Deje que el inodoro se seque completamente.

¡Cuidado! Para el Porta Potti 465 Electric aconsejamos para el almacenamiento durante un período prolongado (más de 3 meses) que retire las baterías de la bomba y las guarde en un lugar fresco y seco.

Si no utilizará el inodoro durante un tiempo prolongado, es aconsejable limpiar los obturadores y darles un ligero tratamiento con aceite de oliva. De este modo, los obturadores se mantienen en buen estado (flexibles).

BOMBA ELÉCTRICA Y BATERÍAS

(sólo para el Porta Potti 465 Electric)

Las baterías suministradas de fábrica tienen una vida útil media de 500 a 600 lavados. Después, disminuirá la potencia de las baterías; la bomba dará una presión menor, con lo que, durante el lavado, el agua no cubrirá totalmente la taza. En este caso, debe sustituir las baterías.

LIMPIEZA Y MANTENIMIENTO

Aconsejamos limpiar los obturadores y la válvula con un producto de limpieza de baños Thetford.

¡Cuidado! No utilice nunca productos de limpieza domésticos (cloro, disolventes u otros productos de

limpieza con acción fuerte). Estos productos pueden causar daños irreversibles a los obturadores y otros componentes del inodoro.

- Pulverice el inodoro con el producto de limpieza de baños Thetford.
- Enjuague la taza con agua y limpie el resto del inodoro con un paño húmedo.

¡Sugerencia! Para un inodoro más brillante debe secar el inodoro después de la limpieza con un paño suave y seco.

- Secar los obturadores y la válvula a fondo, untarlos con aceite de oliva y, a continuación, limpiarlos con un paño o un trozo de papel higiénico. Repita estas operaciones si los obturadores y la válvula están sucios o si la apertura y el cierre de la válvula se hace cada vez más difícil.

¡Cuidado! No utilice nunca vaselina u otros aceites vegetales salvo el aceite de oliva. Pueden causar fugas.

Si no utilizará el inodoro durante un tiempo prolongado, es aconsejable limpiar los obturadores y darles un ligero tratamiento con aceite de oliva. De este modo, los obturadores se mantienen en buen estado (flexibles).

Nota: El anillo de cierre de la compuerta es un componente de su inodoro especialmente susceptible al desgaste. Dependiendo de la frecuencia y la forma de mantenimiento, su funcionalidad disminuye después de algún tiempo y es necesario sustituir el anillo de cierre.

USO DURANTE EL INVIERNO

Puede utilizar su inodoro casete Thetford normalmente con tiempo frío, siempre que el inodoro se encuentre instalado en un espacio con calefacción. En caso contrario, existe un peligro de congelación. En este caso, recomendamos el vaciado del inodoro siguiendo las instrucciones del capítulo 'Almacenamiento'.

Con el fin de evitar la contaminación del medio ambiente, no se recomienda el uso de anticongelantes como, por ejemplo, los utilizados en los radiadores de los automóviles.

GARANTÍA THETFORD

Thetford B.V. ofrece a los usuarios finales de sus productos una garantía de dos años. En el caso en que se produjeran defectos dentro del período de garantía, Thetford sustituirá o reparará el producto. En este caso, los gastos de sustitución, la mano de obra para la sustitución de piezas defectuosas y/o los gastos de las propias piezas serán por cuenta de Thetford.

1. Para tener derecho a esta garantía, el usuario debe llevar el producto a un Centro de Servicio reconocido por Thetford. En este centro se evaluará el derecho de reclamación.
2. En el caso en que, para la reparación, determinadas piezas del producto en garantía fueran sustituidas, dichas piezas serán propiedad de Thetford.

3. Esta cláusula de garantía no afecta a la legislación para la protección del consumidor actualmente en vigor.
4. Esta garantía no será de aplicación a los productos que estén siendo utilizados o hayan sido utilizados con fines comerciales.
5. El derecho de garantía caducará en cualquiera de los siguientes supuestos:
 - El producto ha sido utilizado inadecuadamente o las instrucciones del manual no han sido respetadas;
 - El producto no ha sido instalado conforme a las instrucciones;
 - Se han introducido cambios en el producto;
 - El producto ha sido reparado por un Centro de Servicio no reconocido por Thetford;
 - El número de serie o el código del producto ha sido modificado;
 - El producto ha sido dañado por circunstancias fuera del uso normal del producto.

ATENCIÓN AL CLIENTE

Para más información o preguntas respecto de su inodoro, visite nuestra página web www.thetford-europe.com. Aquí encontrará un gran número de preguntas, problemas y soluciones, instrucciones de reparación, sugerencias y una lista de concesionarios Thetford de su zona. Si tuviera más preguntas u observaciones, póngase en contacto con el departamento de Atención al Cliente de su país (vea las direcciones al dorso de este manual).

RESPONSABILIDAD

Thetford no será responsable de la pérdida y/o los daños que deriven directa o indirectamente del uso del inodoro.

DK Brugsanvisning

DELE OG FUNKTIONER

De dele og funktioner, der henvises til med bogstaver, er afbilledet nederst på flappen foran i nærværende brugervejledning.

- a. Aftageligt sæde og låg
- b. Dæksel til ferskvandstank
- c. Toiletpotte
- d. Håndpumpe/skylleknop (465 Electric)
- e. Lås på batterihuset (465 Electric)
- f. Ferskvandstank
- g. Opsamlingstank
- h. Skydedæksel
- i. Integreret, drejeligt tømningsrør
- j. Dæksel til tømningsrør
- k. Overtryksventil, hindrer sprøjt ved tømning
- l. Håndtag til åbning og lukning af skydedæksel
- m. Niveaumåler på opsamlingstanken (335, 345, 365 og 465 Electric)
- n. Opbevaringsrum til toiletmidler
- o. Ventilationsåbning
- p. Udløsergreb til låsemekanismen, der holder ferskvandstanken

INDLEDNING

Denne brugervejledning indeholder instruktionerne til brugen af Thetford Porta Potti 145, 165, 335, 345, 365, 465 Electric. Med Thetford Porta Potti har De fået et kvalitetsprodukt. På campingferier, i hjemmet, i havehuse, på både eller andre steder, hvor der ikke er toiletfaciliteter, giver Thetford Porta Potti Dem komfort som et helt transportabelt vandskylletoilet. Thetford Porta Potti er hygiejnisk i brug og er fremstillet af højteknologiske råstoffer. Det gør Porta Potti til et holdbart, bruger- og vedligeholdelsesvenligt toilet.

Porta Potti består af to dele. Disse to dele er nemme at sætte sammen og skille ad. Den øverste del er en kombineret ferskvandstank og toiletpotte med aftageligt sæde og låg. Den nederste del er opsamlingstanken. For at Deres Porta Potti skal fungere optimalt, anbefaler vi, at De anvender flydende toiletrengøringsmidler fra Thetford.

FORBEREDELSE FØR BRUG

De handlinger, som skal udføres, og hvortil der henvises, er afbilledet øverst på flappen foran i nærværende brugervejledning.

Punkt 1 og 2 finder kun anvendelse på Porta Potti 465 Electric. Hvis De har en Porta Potti 145/165/335/345/365, kan De starte ved punkt 3.

1. Tryk batterihusets lås ind og tag batterihuset ud af pumpen.
2. Anbring de 6 batterier (type: Penlite/AA 1,5 V/Alcaline) i batterihuset som angivet. Thetford leverer batterierne sammen med nærværende brugervejledning.

Genanbring batterihuset i pumpen. Kontroller, om huset er låst fast.

3. Skub låsen mod højre og fjern samtidig ferskvandstanken fra opsamlingstanken. Når låsen slippes, vender den automatisk tilbage til sin udgangsposition.
NB: Når De har fjernet ferskvandstanken fra opsamlingstanken, låses håndgrebet på bladet.
4. Sæt opsamlingstanken op og drej tømningsskruen opad. Drej dækslet af tømningsskruen* og hæld den angivne mængde Thetford-toiletrensingsmiddel til opsamlingstanken igennem tømningsskruen. På den måde nedbrydes affaldsstofferne hurtigt, modvirkes ubehagelige lugte i opsamlingstanken, og holdes indersiden af opsamlingstanken ren. Tilsæt ca. 2 liter vand, så opsamlingstankens bund er dækket af væske.
* Dækslet til tømningsskruen er vedlagt nærværende brugervejledning.
5. Drej tømningsskruen tilbage og sæt opsamlingstanken med bunden nedad. Sæt vandtanken på opsamlingstanken og tryk vandtanken nedad. Ved hjælp af låsningssystemet låses vandtanken automatisk fast med opsamlingstanken.
6. Tag dækslet af ferskvandstanken og fyld denne med rent vand. Tilsæt den angivne mængde Thetford-toiletrensingsmiddel til vandtanken. Det sørger for en bedre og renere skylning og holder vandet i ferskvandstanken frisk.

BRUG

7. Åbn og luk bladet på opsamlingstanken én gang med lukket låg. Det modvirker ved store temperaturforskelle og/eller højdeforskelle overtryk i opsamlingstanken.
NB! Bladet skal være lidt åben med lukket låg under transport ved store højdeforskelle. Dette for at undgå trykforskelle.
8. Lad lidt vand løbe i potten ved at trykke på (udløserknappen på) pumpen eller ved at åbne bladet ved at trække bladhåndtaget ud. De kan nu bruge Deres Thetford-toilet. Åbn (hvis det endnu er lukket) bladet efter brug ved at trække bladhåndtaget ud. Tryk på (udløserknappen på) pumpen for at skylle toilettet. De opnår den bedste skylning ved at trykke et par gange (3 - 4 gange) lige efter hinanden på (udløserknappen på) pumpen. Luk bladet med bladhåndtaget.

TØMNING

Hvis niveaumåleren på opsamlingstanken skifter fra grøn til rød, skal opsamlingstanken tømmes. Niveaumåleren på Porta Potti 365 og 465 Electric skifter fra grøn til rød, når tanken er $\frac{3}{4}$ fuld. Ved Porta Potti 335 og 345 skifter niveaumåleren på et tidligere tidspunkt fra grøn til rød.

9. Løsn ferskvandstanken fra opsamlingstanken (se "forberedelser før brug" punkt 3). Bær opsamlingstanken hen til et almindeligt toilet eller til et godkendt aftømningssted.

10. Sæt opsamlingstanken på siden og drej tømningsskruen opad. Tag dækslet af tømningsskruen og tøm opsamlingstanken. Overtryksknappen skal trykkes ned med Deres tommelfinger under tømningen for at undgå stænk.
NB! Overtryksknappen skal først trykkes ned, når tømningsskruen peger nedad.
Skyl tanken med rent vand. Gør om nødvendigt toilettet klar til brug igen (se "forberedelser før brug")

OPBEVARING

Hvis De ikke skal bruge Deres Thetford-toilet gennem længere tid, er det vigtigt, at De udfører nedenstående handlinger:

- Tøm vandtanken og opsamlingstanken.
- Tryk et par gange på (udløserknappen på) pumpen, så der ikke længere er vand i skyllesystemet.
- Rengør både opsamlingstanken og vandtanken.
- Sæt ikke dækslet til tømningsskruen og vandtanken på igen. På den måde kan toilettet tørre.
- Lad toilettet blive godt tørt.
NB! Med hensyn til Porta Potti 465 Electric anbefaler vi i forbindelse med opbevaring gennem længere tid (længere end 3 måneder) at tage batterierne ud af pumpen og opbevare dem på et køligt og tørt sted.

Hvis toilettet ikke skal bruges gennem længere tid, er det bedst at rengøre tætningerne og behandle dem let med olivenolie. Tætningerne holdes på den måde i god stand (smidige).

ELEKTRISK PUMPE OG BATTERIER (gælder kun for Porta Potti 465 Electric)

De medleverede batterier har en levetid på ca. 500 - 600 skylninger. Herefter vil batterierne ydeevne aftage. Pumpens tryk reduceres, hvorved vandet ikke dækker potten helt ved skylningen. Det er tegn på, at batterierne skal udskiftes.

RENGØRING OG VEDLIGEHOLDELSE

Vi anbefaler at rengøre tætningerne og bladet med Thetford-badeværelsesrens.

NB! Brug aldrig husholdningsprodukter (klor, opløsningsmidler eller andre stærke rengøringsmidler). De kan forårsage permanent skade på tætningerne og andre dele på toilettet.

- Sprøjt Thetford-badeværelsesrens på toilettet.
- Skyl potten efter med vand, tør resten af toilettet af med en fugtig klud.
Tip! For at få et ekstra skinnende toilet skal De tørre toilettet af efter rengøringen med en blød, tør klud.
- Tør tætningerne og bladet godt, smør dem ind med olivenolie og tør dem efterfølgende af med en klud eller et stykke toiletpapir. Gentag ovenstående handlinger, hvis tætningerne og bladet er beskidte, eller hvis det bliver vanskeligere at åbne og lukke bladet.

NB! Brug aldrig vaseline eller andre vegetabiliske olier end olivenolie. Det kan forårsage lækage.

Hvis toilettet ikke bruges gennem længere tid, er det bedst at rengøre tætningerne og behandle dem let med olivenolie. Tætningerne holdes på den måde i god stand (smidige).

NB Tætningen på bladet er en del af Deres toilet, som udsættes for slid. Afhængig af vedligeholdelsesomfanget og –måden reduceres dens effekt efter en vis periode, og skal tætningen skiftes ud.

BRUG I VINTERPERIODEN

De kan blive ved med at bruge Deres Thetford-toilet, når det er koldt, hvis toilettet står et opvarmet sted. Hvis det ikke gør det, er der risiko for tilfrysning. I det tilfælde anbefaler vi at aftappe toilettet jf. instruktionerne under "Opbevaring".

Brugen af frostvæske, f.eks. frostvæske, som bruges til radiatoren i en bil, anbefales ikke af hensyn til miljøet.

THETFORD-GARANTI

Thetford B.V. giver slutbrugerne af dets produkter en garanti på to år. Inden for garantiperioden udskifter eller reparerer Thetford produktet i tilfælde af defekter.

Udskiftningsudgifterne, arbejdslønnen for udskiftningen af defekte dele og/eller udgifterne for delene betales i det tilfælde af Thetford.

1. For at kunne gøre krav på garantien skal brugeren tage produktet hen til et servicecenter, som er anerkendt af Thetford. Her bliver kravet bedømt.
2. Hvis dele af produktet bliver udskiftet under garantien i forbindelse med reparation, bliver de pågældende dele Thetfords ejendom.
3. Den gældende forbrugerlovgivning påvirkes ikke af nærværende garantibestemmelser.
4. Garantien finder ikke anvendelse på produkter, som anvendes eller er blevet anvendt til kommercielle formål.
5. Alle krav på garanti bortfalder i ét af følgende tilfælde:
 - produktet er blevet brugt usagkyndigt, eller forskrifterne i vejledningen er ikke blevet fulgt;
 - produktet er ikke installeret jf. forskrifterne;
 - produktet er blevet ændret;
 - produktet er blevet repareret af et servicecenter, som ikke er anerkendt af Thetford;
 - produktets serienummer eller kode er blevet ændret;
 - skader på produktet er opstået på grund af forhold, som ikke vedrører den normale brug af produktet.

KUNDESERVICE

Se for yderligere oplysninger eller spørgsmål om Deres toilet vor webside www.thetford-europe.com. Her står der bl.a. mange stillede spørgsmål, problemer og løsninger, reparationsinstruktioner, tips og en liste over Thetford-

forhandlere i nærheden af Dem. Har De alligevel yderligere spørgsmål eller bemærkninger, bedes De kontakte kundeserviceafdelingen i Deres land (se adresserne bag på denne vejledning).

ANSVAR

Thetford er ikke ansvarlig for tab og/eller skade, som er en direkte eller indirekte følge af brugen af toilettet.

D Gebrauchsanweisung

TEILE UND FUNKTIONEN

Die Teile und Funktionen, auf die mit Buchstaben verwiesen wird, sind am Ende dieser Gebrauchsanweisung auf einer Klappkarte dargestellt.

- a. Abnehmbare Brille und Deckel.
- b. Deckel Frischwassertank
- c. Toilettenbecken
- d. Handpumpe/Spülknopf (465 Electric)
- e. Verriegelung des Batteriefaches (465 Electric)
- f. Frischwassertank.
- g. Abwassertank
- h. Schieber (Absperrventil).
- i. Integrierter schwenkbarer Auslaufstutzen
- j. Deckel Auslaufstutzen
- k. Belüftung, verhindert Spritzen beim Entleeren
- l. Schieberhebel für das Öffnen und Schließen des Schiebers
- m. Füllstandsanzeige des Abwassertanks (335, 345, 365 und 465 Electric)
- n. Aufbewahrungsfach für Sanitärflüssigkeiten
- o. Entlüftung
- p. Hebel für die Verriegelung des Frischwassertanks

EINLEITUNG

Diese Gebrauchsanweisung enthält die Instruktionen für die Verwendung der Thetford Porta Potti 145, 165, 335, 345, 365, 465 Electric. Mit der Thetford Porta Potti verfügen Sie über ein Qualitätsprodukt. Beim Camping, im Haus, in der Gartenlaube, auf Booten oder wo auch immer sanitäre Anlagen fehlen, bietet Ihnen die Thetford Porta Potti den Komfort eines vollständig tragbaren Spültoilette. Die Thetford Porta Potti ist hygienisch im Gebrauch und hergestellt aus hochwertigen Rohstoffen. Dadurch ist die Porta Potti eine langlebige, benutzungs- und wartungsfreundliche Toilette.

Die Porta Potti besteht aus zwei Teilen. Diese beiden Teile sind leicht aneinander zu befestigen und voneinander zu lösen. Der obere Teil ist eine Kombination aus Frischwassertank und Toilettenbecken mit abnehmbarer Brille und Deckel. Der untere Teil ist der Abwassertank. Für eine optimale Funktionsweise Ihrer Porta Potti empfehlen wir die Verwendung von Thetford Sanitärflüssigkeiten.

VORBEREITUNG FÜR DIE NUTZUNG

Die auszuführenden Handlungen, auf die mit Ziffern verwiesen wird, befinden sich am Anfang dieser Gebrauchsanweisung auf einer Klappkarte.

Punkte 1 und 2 gelten nur für die Porta Potti 465 Electric. Wenn Sie eine Porta Potti 145/165/335/345/365 haben, können Sie bei Punkt 3 beginnen.

1. Drücken Sie die Verriegelung des Batteriefaches ein und nehmen Sie das Batteriefach aus der Pumpe.
2. Setzen Sie die 6 Batterien (Typ: AA 1,5 V/Alkali) in das

Batteriefach, wie angegeben. Die Batterien wurden von Thetford dieser Gebrauchsanweisung beigelegt. Setzen Sie das Batteriefach zurück in die Pumpe. Überprüfen Sie, ob das Fach verriegelt ist.

3. Schieben Sie die Verriegelung nach rechts und nehmen Sie gleichzeitig den Frischwassertank von dem Abwassertank ab. Beim Loslassen der Verriegelung gleitet diese automatisch wieder zurück.
HINWEIS: Wenn Sie den Frischwassertank vom Abwassertank abgenommen haben, wird der Hebel des Schiebers verriegelt.
4. Stellen Sie den Abwassertank gerade hin und drehen Sie den Auslaufstutzen nach oben. Drehen Sie den Deckel des Auslaufstutzens* und geben Sie die angegebene Menge Thetford Sanitärflüssigkeit für den Abwassertank durch den Auslaufstutzen. Dadurch werden Fäkalien schnell abgebaut, üble Gerüche im Abwassertank verhindert und die Innenseite des Abwassertanks sauber gehalten. Fügen Sie dann noch rund zwei Liter Wasser hinzu, so dass der Boden des Abwassertanks vollständig mit Flüssigkeit bedeckt ist.
* Der Deckel des Auslaufstutzens befindet sich in derselben Verpackung wie diese Gebrauchsanweisung.
5. Drehen Sie den Auslaufstutzen zurück und stellen Sie den Abwassertank auf seine Unterseite. Setzen Sie den Wassertank gerade auf den Abwassertank und drücken Sie den Wassertank an. Durch das Verriegelungssystem wird der Wassertank automatisch mit dem Abwassertank verriegelt.
6. Nehmen Sie den Deckel vom Frischwassertank und füllen Sie ihn mit sauberem Wasser. Fügen Sie die angegebene Menge Thetford Sanitärflüssigkeit für den Wassertank hinzu. Dies sorgt für eine bessere und reinigendere Spülung und hält das Wasser im Frischwassertank frisch.

BEDIENUNG

7. Öffnen und schließen Sie den Schieber des Abwassertanks einmal mit geschlossenem Deckel. Dies verhindert bei großen Temperaturunterschieden und/oder Höhendifferenzen Überdruck im Abwassertank.
Achtung! Lassen Sie während des Transports bei großen Höhendifferenzen den Schieber mit geschlossenem Deckel ein wenig geöffnet. Damit werden Druckunterschiede vermieden.
8. Lassen Sie etwas Wasser in das Becken laufen, indem Sie auf die Pumpe (oder auf deren Spülknopf) drücken, oder öffnen Sie den Schieber, indem Sie den Schiebergriff herausziehen. Sie können jetzt Ihre Thetford Toilette benutzen. Öffnen Sie (wenn noch geschlossen) nach der Benutzung den Schieber, indem Sie den Schieberhebel herausziehen. Drücken Sie auf die Pumpe (oder auf deren Spülknopf), um die Toilette durchzuspülen. Die beste Spülung erzielt man, indem die Pumpe (oder deren Spülknopf) einige Male (3 bis 4 Mal) kurz hintereinander eingedrückt wird. Schließen Sie den Schieber mit dem Schieberhebel.

ENTLEEREN

Wenn die Füllstandsanzeige des Abwassertanks von grün auf rot gewechselt hat, muss der Abwassertank entleert werden. Die Füllstandsanzeige der Porta Potti 365 und der 465 Electric beginnt von grün auf rot zu wechseln, wenn der Tank $\frac{3}{4}$ voll ist. Bei der Porta Potti 335 und 345 wechselt die Füllstandsanzeige schon eher von grün auf rot.

9. Entriegeln Sie den Frischwassertank vom Abwassertank (siehe „Vorbereitung für die Nutzung“, Punkt 3). Tragen Sie den Abwassertank zu einer normalen Toilette oder einer anderen genehmigten Entsorgungseinrichtung.
10. Stellen Sie den Abwassertank auf die Seite und drehen Sie den Auslaufstutzen nach oben. Drehen Sie den Deckel des Auslaufstutzens und entleeren Sie den Abwassertank. Halten Sie beim Entleeren zur Vermeidung von Spritzern den Entlüftungsknopf mit dem Daumen eingedrückt.
Achtung! Drücken Sie den Belüftungsknopf erst dann, wenn der Auslaufstutzen nach unten zeigt!
Spülen Sie den Tank mit sauberem Wasser aus. Machen Sie, wenn nötig, die Toilette wieder gebrauchsbereit (siehe „Vorbereitung für die Nutzung“).

LAGERUNG

Wenn Sie Ihre Thetford Toilette längere Zeit nicht benutzen, ist es wichtig, die folgenden Anweisungen einzuhalten.

- Entleeren Sie den Abwassertank.
- Drücken Sie einige Male auf die Pumpe (oder auf deren Spülknopf), bis sich kein Wasser mehr im Spülsystem befindet.
- Reinigen Sie sowohl den Abwassertank als auch den Wassertank.
- Drehen Sie den Deckel des Auslaufstutzens und des Wassertanks nicht zurück. So kann die Toilette gut trocknen.
- Lassen Sie die Toilette gründlich trocknen.
Achtung! Für die Porta Potti 465 Electric empfehlen wir bei einer Lagerung für längere Zeit (länger als 3 Monate), die Batterien aus der Pumpe zu nehmen und diese an einem kühlen und trockenen Platz zu bewahren.

Wenn die Toilette längere Zeit nicht benutzt wird, ist es ratsam, die Dichtungen zu reinigen und ein wenig mit Olivenöl zu behandeln. Die Dichtungen bleiben dann in gutem Zustand (weich).

ELEKTRISCHE PUMPE UND BATTERIEN (gilt nur für Porta Potti 465 Electric)

Die mitgelieferten Batterien halten für durchschnittlich 500 bis 600 Spülungen. Danach lässt die Leistung der Batterien nach; die Pumpe gibt dann weniger Druck, wodurch bei der Spülung das Wasser den Becken nicht vollständig bedeckt. Ersetzen Sie in diesem Fall die Batterien.

REINIGUNG UND WARTUNG

Wir empfehlen, die Dichtungen und den Schieber mit Thetford Badreiniger zu säubern.

Achtung! Verwenden Sie keine Haushaltsprodukte (Chlor, Lösungsmittel oder andere starke Reinigungsmittel).

Diese können bleibende Schäden an den Dichtungen und an anderen Teilen der Toilette hervorrufen.

- Sprühen Sie die Toilette mit Thetford Badreiniger ein.
- Spülen Sie das Becken mit Wasser nach und wischen Sie den Rest der Toilette mit einem feuchten Tuch ab.
Tipp! Für eine besonders schön glänzende Toilette trocknen Sie die Toilette nach dem Reinigen mit einem weichen, trockenen Tuch ab.
- Trocknen Sie die Dichtungen und den Schieber gründlich, reiben Sie sie mit Olivenöl ein und wischen Sie sie dann mit einem Tuch oder mit Toilettenpapier ab. Wiederholen Sie oben stehende Handlungen, wenn die Dichtungen und der Schieber verschmutzt sind oder wenn das Öffnen und Schließen des Schiebers schwer geht.
Achtung! Verwenden Sie nie Vaseline oder andere pflanzliche Öle außer Olivenöl. Diese können Lecks verursachen.

Wenn die Toilette längere Zeit nicht benutzt wird, ist es ratsam, die Dichtungen zu reinigen und ein wenig mit Olivenöl zu behandeln. Die Dichtungen bleiben dann in gutem Zustand (weich).

HINWEIS: Der Dichtungsring des Schiebers ist ein Bestandteil Ihrer Toilette, der der Abnutzung unterliegt. In Abhängigkeit vom Ausmaß und der Art der Wartung vermindert der Dichtungsring nach einer bestimmten Zeit die Funktionsfähigkeit und muss ersetzt werden.

GEBRAUCH IM WINTER

Sie können Ihre Thetford Kassettoilette ganz normal während kalten Wetters verwenden, wenn die Toilette in einer warmen Umgebung steht. Ist dies nicht der Fall, besteht die Möglichkeit des Einfrierens. In diesem Fall empfehlen wir, das Wasser der Toilette entsprechend den Anweisungen im Abschnitt "Lagerung" abzulassen.

Von der Verwendung von Frostschutzmitteln, zum Beispiel solchen, die im Kühler des Autos eingesetzt werden, wird im Zusammenhang mit Umweltverschmutzung abgeraten.

THETFORD GARANTIE

Thetford B.V. gewährt den Benutzern seiner Produkte eine Garantie von zwei Jahren. Innerhalb der Garantiezeit wird Thetford im Falle von Defekten das Produkt ersetzen oder reparieren. Die Kosten für den Ersatz, der Arbeitslohn für den Ersatz defekter Teile und/oder die Kosten für die Ersatzteile selbst gehen in diesem Fall auf Rechnung von Thetford.

ONDERDELEN EN FUNCTIES

De onderdelen en functies, waarnaar met letters wordt verwezen, staan voorin deze gebruiksaanwijzing onderaan de uitklap uitgebeeld.

- a. Afneembare bril en deksel
- b. Dop spoelwatertank
- c. Toiletpot
- d. Handpomp / spoelknop (465 Electric)
- e. Vergrendeling van het batterijhuis (465 Electric)
- f. Spoelwatertank
- g. Afvaltank
- h. Afsluitschuif
- i. Geïntegreerde draaibare schenktoit
- j. Dop schenktoit
- k. Beluchting, voorkomt spatten tijdens het legen
- l. Schuifhendel voor het openen en sluiten van de schuif
- m. Niveaumeter van de afvaltank (335, 345, 365 en 465 Electric)
- n. Opbergvak voor toiletvloeistoffen
- o. Ontluchting
- p. Hendel voor de vergrendeling van de spoelwatertank

INLEIDING

Deze gebruiksaanwijzing bevat de instructie voor gebruik van de Thetford Porta Potti 145, 165, 335, 345, 365, 465 Electric. U heeft met de Thetford Porta Potti een kwaliteitsproduct in handen. Tijdens kampeervakanties, in huis, tuinhuisjes, boten of op welke plek ook, waar geen sanitaire voorzieningen zijn, biedt de Thetford Porta Potti u comfort als volledig draagbaar waterspoeltoilet. De Thetford Porta Potti is hygiënisch in gebruik en vervaardigd uit hoogwaardige grondstoffen. Dit maakt de Porta Potti tot een duurzaam, gebruiks- en onderhoudsvriendelijk toilet.

De Porta Potti bestaat uit twee delen. Deze twee delen zijn gemakkelijk aan elkaar te bevestigen en los te koppelen. Het bovenste deel is een gecombineerde spoelwatertank en toiletpot met afneembare bril en deksel. Het onderste deel is de afvaltank. Voor optimaal functioneren van uw Porta Potti adviseren wij het gebruik van Thetford toiletvloeistoffen.

VOORBEREIDING VOOR GEBRUIK

De te verrichten handelingen, waarnaar met cijfers wordt verwezen, staan voorin deze gebruiksaanwijzing bovenaan op de uitklap afgebeeld.

Punt 1 en 2 zijn alleen van toepassing op de Porta Potti 465 Electric. Wanneer u een Porta Potti

145/165/335/345/365 heeft, kunt u starten bij punt 3.

1. Druk de vergrendeling van het batterijhuis in en neem het batterijhuis uit de pomp.
2. Plaats de 6 batterijen (type: Penlite/AA 1,5 V/Alcaline) in het batterijhuis, zoals aangegeven. De batterijen zijn door Thetford bij deze gebruiksaanwijzing ingesloten.

1. Um Ansprüche aus dieser Garantie geltend zu machen, muss der Benutzer das Produkt zu einem von Thetford anerkannten Dienstleistungszentrum bringen. Hier wird der Anspruch beurteilt.
2. Wenn zur Instandsetzung Teile des Produktes im Rahmen der Garantie ersetzt werden, gehen die betreffenden Ersatzteile in das Eigentum von Thetford über.
3. Die geltenden Verbraucherschutzgesetze werden von dieser Garantiebestimmung unverletzt gelassen.
4. Diese Garantie gilt nicht für Produkte, die für gewerbliche Zwecke verwendet werden.
5. Alle Garantieansprüche verfallen bei einem der folgenden Fälle:
 - das Produkt wurde unsachgemäß verwendet oder die Vorschriften in der Gebrauchsanweisung wurden nicht befolgt;
 - das Produkt wurde nicht gemäß den Vorschriften installiert;
 - am Produkt wurden Veränderungen vorgenommen;
 - das Produkt wurde von einem nicht von Thetford anerkannten Dienstleistungszentrum repariert;
 - die Seriennummer oder der Code des Produkts wurde geändert;
 - am Produkt sind Schäden entstanden aus Gründen, die nicht im normalen Gebrauch des Produktes selbst liegen.

KUNDENDIENST

Schauen Sie für mehr Informationen, oder wenn Sie Fragen zu Ihrer Toilette haben, auf unserer Website: www.thetford-europe.com. Hier finden Sie unter anderem häufig gestellte Fragen, Probleme und Lösungen, Reparaturanweisungen, Tipps und eine Liste mit Thetford-Händlern in Ihrer Umgebung. Sollten Sie darüber hinaus noch Fragen oder Bemerkungen haben, dann nehmen Sie bitte mit der Abteilung Kundendienst in Ihrem Land Kontakt auf (siehe die Adressen am Ende dieser Gebrauchsanweisung).

HAFTUNG

Thetford haftet nicht für Verlust und/oder Schaden als unmittelbare oder mittelbare Folge des Gebrauchs der Toilette.

Plaats het batterijhuis terug in de pomp. Controleer of het huis vergrendeld is.

3. Schuif de vergrendeling naar rechts en neem tegelijkertijd de spoelwatertank van de afvaltank af. Bij het loslaten van de vergrendeling schuift deze automatisch terug.

N.B.: Wanneer u de spoelwatertank van de afvaltank heeft afgenomen, wordt de hendel van de schuif vergrendeld.

4. Zet de afvaltank rechtop en draai de schenkruit omhoog. Draai de dop van de schenkruit* en schenk de aangegeven hoeveelheid Thetford toiletvloeistof voor de afvaltank door de schenkruit. Hierdoor breken afvalstoffen snel af, worden nare geurtjes in de afvaltank voorkomen en wordt de binnenzijde van de afvaltank schoongehouden. Voeg ongeveer 2 liter water toe, zodat de bodem van de afvaltank bedekt is met vloeistof.
* De dop van de schenkruit is bij deze gebruiksaanwijzing ingesloten.
5. Draai de schenkruit terug en plaats de afvaltank op zijn onderkant. Plaats de watertank recht op de afvaltank en druk de watertank aan. Door het vergrendelingssysteem wordt de watertank automatisch met de afvaltank vergrendeld.
6. Neem de dop van de spoelwatertank en vul de tank met schoon water. Voeg hier de aangegeven hoeveelheid Thetford toiletvloeistof voor de watertank aan toe. Dit zorgt voor een betere en schonere spoeling en houdt het water van de spoelwatertank fris.

GBRUIK

7. Open en sluit de schuif van de afvaltank eenmaal met gesloten deksel. Dit voorkomt bij grote temperatuurverschillen en/of hoogteverschillen overdruk in de afvaltank.

Let op! Houd, tijdens transport bij grote hoogteverschillen, de schuif iets geopend met gesloten deksel. Dit om drukverschillen te vermijden.

8. Laat wat water in de pot lopen door op de (spoelknop van de) pomp te drukken of open de schuif door de schuifhendel uit te trekken. U kunt nu gebruik maken van uw Thetford toilet. Open (indien nog gesloten) na gebruik de schuif door de schuifhendel uit te trekken. Druk op de (spoelknop van de) pomp om het toilet door te spoelen. De beste spoeling wordt verkregen door enkele malen (3 à 4 keer) kort achter elkaar de (spoelknop van de) pomp in te drukken. Sluit de schuif met de schuifhendel.

LEGEN

Als de niveaumeter van de afvaltank van groen naar rood gegaan is, moet de afvaltank geleegd worden. De niveaumeter van de Porta Potti 365 en de 465 Electric begint van groen naar rood te gaan wanneer de tank $\frac{3}{4}$ vol is. Bij de Porta Potti 335 en 345 gaat de niveaumeter al eerder van groen naar rood.

9. Ontgrendel de spoelwatertank van de afvaltank (zie 'voorbereiding gebruik' punt 3). Draag de afvaltank naar een normaal toilet of naar een toegestane stortplaats.
10. Zet de afvaltank op zijn kant en draai de schenkruit naar boven. Draai de dop van de schenkruit en leeg de afvaltank. Houd, om spatten te voorkomen de beluchtingsknop, tijdens het legen, met uw duim ingedrukt.
Let op! Druk de beluchtingsknop pas in, als de schenkruit naar beneden wijst.
Spoel de tank om met schoon water. Maak, indien nodig, het toilet weer gereed voor gebruik (zie 'voorbereiding voor gebruik')

OPSLAG

Wanneer u uw Thetford toilet voor langere tijd niet gaat gebruiken, is het van belang dat u de volgende handelingen verricht:

- Leeg de watertank en de afvaltank.
- Druk enkele malen op de (spoelknop van de) pomp, zodat in het spoelsysteem geen water meer aanwezig is.
- Maak zowel de afvaltank als de watertank schoon
- Draai de dop van de schenkruit en de watertank niet terug. Zo kan het toilet goed drogen.
- Laat het toilet goed drogen.

Let op! Voor de Porta Potti 465 Electric adviseren wij bij opslag voor langere tijd (langer dan 3 maanden) de batterijen uit de pomp te nemen en deze op een koele en droge plaats te bewaren.

Wanneer het toilet voor langere tijd niet gebruikt wordt, is het verstandig om de afdichtingen schoon te maken en licht te behandelen met olijsolie. De afdichtingen blijven dan in goede vorm (soepel).

ELEKTRISCHE POMP EN BATTERIJEN (alleen van toepassing op Porta Potti 465 Electric)

De meegeleverde batterijen gaan gemiddeld 500 tot 600 spoelingen mee. Hierna zal het vermogen van de batterijen afnemen; de pomp zal dan minder druk geven, waardoor bij spoeling het water de pot niet geheel bedekt. Vervang in dat geval de batterijen.

SCHOONMAAK EN ONDERHOUD

Wij adviseren om de afdichtingen en schuif schoon te maken met Thetford Badkamerreiniger.

Let op! Gebruik nooit huishoudelijke producten (chloor, oplosmiddelen of andere krachtige schoonmaakmiddelen). Deze kunnen blijvende schade veroorzaken aan de afdichtingen en andere onderdelen van het toilet.

- Spuit het toilet in met Thetford Badkamerreiniger.
- Spoel de pot na met water, neem de rest van het toilet af met een vochtige doek.

Tip! Voor een extra glanzend toilet droogt u het toilet na reinigen af met een zachte, droge doek.

- Droog de afdichtingen en schuif grondig, wrijf ze in

met olijfolie en neem ze vervolgens af met een doek of stuk toiletpapier. Herhaal bovenstaande handelingen, wanneer de afdichtingen en schuif bevuild zijn of wanneer het openen en sluiten van de schuif zwaarder gaat.

Let op! Gebruik nooit vaseline of andere plantaardige oliën dan olijfolie. Deze kunnen lekkage veroorzaken.

Wanneer het toilet voor langere tijd niet gebruikt wordt, is het verstandig om de afdichtingen schoon te maken en licht te behandelen met olijfolie. De afdichtingen blijven dan in goede vorm (soepel).

N.B. De afdichtring van de schuif is een onderdeel van uw toilet dat onderhevig is aan slijtage. Afhankelijk van de mate en wijze van onderhoud, vermindert na een bepaalde periode de functie en dient de afdichtring te worden vervangen.

GEBRUIK IN DE WINTER

U kunt uw Thetford toilet gewoon gebruiken tijdens koud weer indien het toilet in een verwarmde omgeving staat. Wanneer dit niet het geval is, bestaat de kans op bevroering. In dat geval raden wij aan om het toilet af te tappen door de instructies onder 'Opslag' te volgen.

Het gebruik van antivriesmiddel, zoals bijvoorbeeld antivriesmiddel welke gebruikt wordt voor de radiator van een auto, wordt niet geadviseerd in verband met milieubelasting.

THETFORD GARANTIE

Thetford B.V. biedt de eindgebruikers van haar producten een garantie van twee jaar. Binnen de garantieperiode zal Thetford, in geval van defecten, overgaan tot vervanging of herstel van het product. De kosten voor vervanging, arbeidsloon voor het vervangen van defecte onderdelen en/of de kosten van de onderdelen zelf komen in dit geval voor rekening van Thetford.

1. Om aanspraak te kunnen maken op deze garantie moet de gebruiker het product naar een door Thetford erkend Service Centre brengen. Hier zal de aanspraak worden beoordeeld.
2. Indien voor herstel onderdelen van het product onder garantie worden vervangen, worden de betreffende onderdelen eigendom van Thetford.
3. De geldende consumentenwetgeving wordt door deze garantiebepaling onverlet gelaten.
4. Deze garantie geldt niet voor producten die voor commerciële doeleinden gebruikt worden of zijn.
5. Iedere aanspraak op garantie vervalt in één van de volgende gevallen:
 - het product onoordeelkundig is gebruikt of de voorschriften in de handleiding niet zijn opgevolgd;
 - het product niet volgens voorschriften is geïnstalleerd;
 - er veranderingen aan het product zijn aangebracht;
 - het product door een niet door Thetford erkend Service Centre is gerepareerd;

- het serienummer of de code van het product is gewijzigd;
- schade aan het product is ontstaan door omstandigheden buiten het normaal gebruik van het product zelf.

KLANTENSERVICE

Kijk voor meer informatie of vragen over uw toilet op onze website, www.thetford-europe.com. Hier vindt u onder andere veel gestelde vragen, problemen en oplossingen, reparatieinstructies, tips en een lijst met Thetford dealers bij u in de buurt. Mocht u desondanks nog vragen of opmerkingen hebben, neemt u dan contact op met de afdeling Customer Service van uw land (zie de adressen achterin deze handleiding).

AANSPRAKELIJKHEID

Thetford is niet aansprakelijk voor verlies en/of schade als direct of indirect gevolg van gebruik van het toilet.

I Istruzioni per l'uso

COMPONENTI E FUNZIONI

I componenti e le funzioni, indicati con lettere, sono illustrati sulla parte inferiore del pieghevole riportato all'inizio di questo manuale.

- a. Sedile copriwater con coperchio, smontabile.
- b. Tappo del serbatoio dell'acqua pulita
- c. Tazza della toilette
- d. Pompa manuale - pulsante per il risciacquo (465 Electric)
- e. Alloggiamento batterie (465 Electric)
- f. Serbatoio dell'acqua pulita
- g. Serbatoio di scarico
- h. Valvola di scarico
- i. Manicotto di scarico girevole, integrato
- j. Tappo del manicotto di scarico
- k. Aerazione, previene spruzzi durante lo svuotamento
- l. Leva per aprire e chiudere la valvola di scarico
- m. Indicatore di livello del serbatoio di scarico (335, 345, 365 e 465 Electric)
- n. Scomparto per i liquidi per toilette
- o. Equilibratore di pressione
- p. Leva di blocco del serbatoio dell'acqua pulita

INTRODUZIONE

Le istruzioni per l'uso si riferiscono ai modelli Thetford Porta Potti 145, 165, 335, 345, 365, 465 Electric. Con l'acquisto di Porta Potti di Thetford avete scelto un prodotto di qualità. Durante le vacanze in campeggio, in casa, nelle casette di villeggiatura, sulle barche o in altri luoghi, dove non sono presenti servizi sanitari, il Porta Potti di Thetford vi offre il comfort di una toilette portatile sciacquabile con acqua. Il Porta Potti di Thetford è estremamente igienico e fabbricato con materiali di grande qualità, garanzia di durata, praticità d'uso e facile manutenzione.

Il Porta Potti è formato da due parti, che possono essere facilmente separabili. La parte superiore è una combinazione di serbatoio dell'acqua pulita e tazza con sedile copriwater e coperchio. La parte inferiore è il serbatoio di scarico. Per il funzionamento ottimale del Porta Potti si consiglia l'uso di liquidi Thetford per toilette.

PREPARATIVI PRIMA DELL'USO

Le operazioni da eseguire, indicate con cifre, vengono illustrate sulla parte superiore del pieghevole riportato all'inizio di questo manuale.

I punti 1 e 2 si riferiscono solamente al Porta Potti 465 Elettrico. Se avete un Porta Potti 145/165/335/345/365, potete iniziare dal punto 3.

1. Premere il blocco del vano batterie e togliere il vano batterie dalla pompa.
2. Porre le 6 batterie (tipo: Stilo/AA 1,5 V/Alcaline) nel vano, come indicato. Thetford allega le batterie alle

istruzioni per l'uso. Porre di nuovo il vano batterie nella pompa. Controllare se l'alloggiamento è bloccato.

3. Per dividere i due serbatoi, spostare la leva di blocco verso destra e, contemporaneamente, sganciare il serbatoio dell'acqua pulita dal serbatoio di scarico. Quando viene rilasciato, il blocco torna automaticamente al suo posto.
N.B.: Quando si toglie il serbatoio dell'acqua pulita dal serbatoio di scarico, la leva dello sportello viene bloccata.
4. Mettere il serbatoio di scarico in posizione verticale e girare il manicotto di scarico verso l'alto. Svitare il tappo del manicotto di scarico* e versare la quantità indicata di liquido per toilette Thetford per il serbatoio di scarico, attraverso il manicotto. In questo modo i rifiuti si decompongono rapidamente, si prevengono gli odori sgradevoli nel serbatoio di scarico e l'interno viene mantenuto pulito. Aggiungere circa 2 litri d'acqua, in modo che il fondo del serbatoio sia completamente immerso nel liquido.
* Il tappo del manicotto di scarico è allegato a queste istruzioni.
5. Avvitare di nuovo il manicotto di scarico ed appoggiare il serbatoio di scarico sulla sua base. Porre il serbatoio dell'acqua sopra il serbatoio di scarico e premerlo. Grazie al sistema di blocco, il serbatoio dell'acqua viene bloccato automaticamente al serbatoio di scarico.
6. Togliere il tappo dal serbatoio dell'acqua pulita e riempirlo con acqua pulita. Aggiungervi la quantità indicata di liquido per toilette Thetford per il serbatoio dell'acqua. In questo modo si avrà un risciacquo migliore e più pulito e l'acqua nel serbatoio sarà più fresca.

USO

7. Aprire e chiudere una volta la valvola di scarico nel coperchio chiuso. In questo modo, in caso di grandi escursioni termiche e/o differenze di altitudine, si previene la formazione di una pressione eccessiva nel serbatoio di scarico.
Attenzione! Durante il trasporto a diverse altitudini, tenere lo sportello leggermente aperto con il coperchio chiuso, per evitare variazioni di pressione.
8. Fare scorrere un po' d'acqua nella tazza premendo il soffiato (pulsante di risciacquo). La toilette può essere utilizzata con la valvola di scarico aperta o chiusa. A questo punto la toilette Thetford è pronta per l'uso. Dopo l'uso, aprire la valvola di scarico (se ancora chiusa) tirando l'apposita leva. Premere la pompa (o il pulsante di risciacquo della pompa) per sciacquare la toilette. Per sciacquare meglio la toilette, premere la pompa (o il pulsante di risciacquo della pompa) alcune volte di seguito (3 o 4 volte), a brevi intervalli. Chiudere la valvola di scarico con l'apposita leva.

PER SVUOTARE LA TOILETTE

Se l'indicatore di livello del serbatoio di scarico da verde diventa rosso, il serbatoio di scarico deve essere svuotato.

L'indicatore di livello del Porta Potti 365 e del 465 Electric inizia a diventare rosso quando il serbatoio è pieno per $\frac{3}{4}$. Per il Porta Potti 335 e 345 l'indicatore di livello inizia a diventare rosso molto prima.

9. Staccare il serbatoio dell'acqua pulita dal serbatoio di scarico (cfr. 'Preparativi prima dell'uso' punto 3).
Portare il serbatoio di scarico ad una toilette normale o ad un altro punto di scarico autorizzato.

10. Poggiare il serbatoio di scarico sul lato e ruotare il manicotto di scarico verso l'alto. Ruotare il tappo del manicotto e svuotare il serbatoio di scarico. Tenere premuto il pulsante di aerazione durante lo svuotamento, per prevenire spruzzi.

Attenzione! Premere il pulsante di aerazione solamente quando il manicotto di scarico è rivolto verso il basso. Sciacquare il serbatoio con acqua pulita. Se necessario, preparare nuovamente la toilette per l'uso (cfr. 'Preparativi prima dell'uso')

IMMAGAZZINAGGIO

Se la toilette Thetford non viene usata per un lungo periodo di tempo, è essenziale compiere le seguenti operazioni:

- svuotare il serbatoio dell'acqua e il serbatoio di scarico;
- premere la pompa (o il pulsante per il risciacquo della pompa) alcune volte, affinché nel sistema di risciacquo non vi sia più acqua;
- pulire sia il serbatoio di scarico che quello dell'acqua;
- non avvitare di nuovo il tappo del manicotto e del serbatoio di scarico. In questo modo la toilette può asciugare bene;
- lasciare asciugare bene la toilette.

Attenzione! Al momento dell'immagazzinaggio del Porta Potti 465 Electric per un lungo periodo di tempo (oltre 3 mesi) si consiglia di togliere le batterie dalla pompa e conservarle in un luogo fresco ed asciutto.

Quando la toilette non viene utilizzata per molto tempo, si consiglia di pulire le guarnizioni di tenuta e di trattarle leggermente con olio d'oliva. In questo modo le guarnizioni rimangono in un buono stato (morbide).

POMPA ELETTRICA E BATTERIE

(solo per il Porta Potti 465 Electric)

Le batterie fornite a corredo durano circa 500-600 risciacqui. In seguito la loro carica inizia a diminuire; la pompa avrà una pressione minore, per cui al momento del risciacquo l'acqua non copre completamente la tazza. In tal caso, sostituire le batterie.

PULIZIA E MANUTENZIONE

Si consiglia di pulire le guarnizioni di tenuta e la valvola di scarico con il detergente Thetford per il bagno.

Attenzione! Non usare mai prodotti per uso domestico (cloro, solventi o altri detersivi aggressivi), che possono danneggiare permanentemente le guarnizioni ed altri componenti della toilette.

- Spruzzare nella toilette il detergente Thetford per il bagno.

- Sciacquare poi la tazza con acqua, e pulire il resto della toilette con un panno umido.

Consiglio! Per una toilette ancora più brillante, dopo la pulizia, asciugarla con un panno morbido ed asciutto.

- Asciugare accuratamente le guarnizioni e la valvola di scarico, applicarvi sopra olio d'oliva e poi pulire con un pezzo di carta igienica. Ripetere queste operazioni ogni volta che le guarnizioni di tenuta e la valvola sono sporchi oppure quando non si riesce ad aprire e chiudere bene la valvola di scarico.

Attenzione! Non usare mai vaselina o altri oli vegetali, diversi dall'olio d'oliva, perché possono provocare delle perdite.

Quando la toilette non viene utilizzata per molto tempo, si consiglia di pulire le guarnizioni di tenuta e di trattarle leggermente con olio d'oliva. In questo modo le guarnizioni rimangono in un buono stato (morbide).

N.B. La guarnizione ad anello della valvola di scarico è un componente della toilette che è sottoposto a usura. A seconda della misura e del tipo di manutenzione, dopo un determinato periodo la sua funzione viene meno e deve essere sostituito.

USO DELLA TOILETTE IN INVERNO

La toilette Thetford può essere usata anche in inverno, quando la toilette si trova in un ambiente riscaldato. In caso contrario, esiste il pericolo di congelamento. In tal caso si consiglia di svuotare la toilette seguendo le istruzioni contenute nella sezione 'Stoccaggio'.

Si sconsiglia l'uso di antigelo, ad esempio antigelo per il radiatore dell'automobile, perché nocivo per l'ambiente.

GARANZIA THETFORD

Thetford B.V. offre una garanzia di due anni agli utenti finali dei propri prodotti. Durante questo periodo di garanzia, in caso di difetti, Thetford procederà alla sostituzione o riparazione del prodotto. Le spese per la sostituzione, la manodopera per la sostituzione di componenti difettosi e/o le spese dei componenti stessi saranno in tal caso sostenute da Thetford.

1. Per poter fare uso di questa garanzia, l'utente deve portare il prodotto presso un centro d'assistenza Thetford autorizzato. Qui verrà preso in esame il reclamo.
2. I componenti sostituiti in garanzia devono essere restituiti a Thetford.
3. La legislazione per i consumatori vigente non viene modificata da questa disposizione di garanzia.
4. La garanzia non vale per prodotti che vengono utilizzati o sono intesi per scopi commerciali.
5. La garanzia sarà nulla in uno dei seguenti casi:

- il prodotto è stato utilizzato in modo negligente oppure non si sono osservate le disposizioni contenute nel manuale;
- il prodotto non è stato installato secondo le disposizioni;
- il prodotto è stato modificato;
- il prodotto è stato riparato da un Centro Assistenza non autorizzato da Thetford;
- il numero di serie o il codice del prodotto sono stati modificati;
- il prodotto ha subito dei danni perché usato al di fuori del normale utilizzo del prodotto stesso.

ASSISTENZA AI CLIENTI

Per maggiori informazioni o quesiti sulla toilette si invita a visitare il nostro sito www.thetford-europe.com. Qui si trovano risposte alle domande più frequenti, problemi e soluzioni, istruzioni per la riparazione, consigli ed un elenco di concessionari Thetford. Se, nonostante tutto, avete ancora quesiti o osservazioni, vi invitiamo a contattare il reparto Assistenza Clienti nel vostro paese (gli indirizzi sono riportati sul retro del manuale).

RESPONSABILITA'

Thetford non è responsabile per perdita e/o danni diretti o indiretti in seguito all'uso della toilette.

P Istruções de utilização

COMPONENTES E FUNÇÕES

Os componentes e funções, assinalados por meio de letras, encontram-se no início destas instruções, numa folha desdobrável.

- Assento e tampa amovíveis
- Tampa da caixa de descarga de água
- Sanita
- Bomba manual / botão do autoclismo (modelo 465 Electric)
- Trinco do compartimento das pilhas (modelo 465 Electric)
- Caixa de descarga de água
- Depósito de dejectos
- Lâmina da válvula
- Tube de descarga rotativo que é parte integrante da sanita portátil
- Tampa do tubo de descarga
- Orifício de ventilação, para esvaziar o depósito de dejectos sem salpicos
- Manipulo da válvula para abrir e fechar a lâmina da válvula
- Indicador do nível do depósito de dejectos (modelos 335, 345, 365 e 465 Electric)
- Compartimento para armazenamento de líquidos de limpeza para sanitas
- Orifício de libertação da pressão
- Manipulo do trinco da caixa de descarga de água

INTRODUÇÃO

Estas instruções de operação contém indicações sobre a utilização dos modelos Porta Potti 145, 165, 335, 345, 365 e 465 Electric da Thetford. A sanita Porta Potti da Thetford é um produto de qualidade. A Porta Potti da Thetford é uma sanita totalmente portátil com autoclismo, que pode ser utilizada no campismo, em casa, numa casa de Verão, em barcos ou em qualquer outro sítio onde não existam instalações sanitárias. A Porta Potti da Thetford permite uma utilização higiénica e é fabricada com matérias-primas de alta qualidade. Daí que a sanita Porta Potti seja resistente, fácil de utilizar e requeira um mínimo de manutenção.

A sanita Porta Potti é constituída por duas partes. Estas duas partes são fáceis de desencaixar e encaixar uma na outra. A parte de cima é uma combinação de caixa de descarga de água e sanita, com assento e tampa amovíveis. A parte de baixo é o depósito de dejectos. De modo a garantir o excelente funcionamento da sua Porta Potti aconselhamos a utilização de aditivos para casa de banho Thetford.

PREPARATIVOS PARA A UTILIZAÇÃO

Os procedimentos a seguir, assinalados por meio de números, encontram-se no início destas instruções, numa folha desdobrável.

Os pontos 1 e 2 aplicam-se apenas ao modelo Porta Potti 465 Electric. Se adquiriu uma sanita Porta Potti 145/165/335/345/365, comece no ponto 3.

1. Pressione o trinco do compartimento das pilhas e retire o compartimento das pilhas para fora da bomba.
2. Coloque as 6 pilhas (tipo Penlite / AA 1,5 V / alcalinas) no compartimento das pilhas, conforme a indicação. As pilhas foram fornecidas pela Thetford juntamente com as presentes instruções de utilização. Monte o compartimento das pilhas novamente na bomba. Verifique se o compartimento está preso.
3. Faça deslizar o trinco para a direita, separando simultaneamente a caixa de descarga de água do depósito de dejectos. Quando soltar o trinco, este deslizará automaticamente para a sua posição de origem.

NOTA: Quando a caixa de descarga é retirada do depósito de dejectos, o manípulo da válvula prende.

4. Endireite o depósito de detritos e rode o tubo de descarga para cima. Desenrosque a tampa do tubo de descarga* e adicione, através do tubo de descarga, a quantidade indicada de líquido de limpeza para sanitas Thetford no depósito de dejectos. Este produto estimula a decomposição dos dejectos, elimina odores desagradáveis e mantém o interior do depósito limpo. Adicione aproximadamente 2 litros de água, de modo a que o fundo do depósito de dejectos fique coberto de líquido.

* A tampa do tubo de descarga é fornecida juntamente com estas instruções de utilização.

5. Rode o tubo de descarga novamente para a sua posição inicial e volte a colocar o depósito de dejectos sobre a sua base. Coloque a caixa de descarga em cima do depósito de dejectos de modo a encaixar e, em seguida, pressione a caixa de descarga de água para baixo. O sistema de fecho prende automaticamente a caixa de descarga ao depósito de dejectos.
6. Levante a tampa da caixa de descarga de água e encha-a de água limpa. Adicione a quantidade indicada de líquido de limpeza para sanitas Thetford na caixa de descarga de água. Este produto ajuda a manter a água limpa e melhora a limpeza obtida com a descarga do autoclismo.

UTILIZAÇÃO

7. Abra e feche a lâmina da válvula do depósito de dejectos uma vez, mantendo a tampa fechada. Deste modo ajuda a evitar o excesso de pressão no depósito de dejectos, em caso de grandes variações de temperatura e/ou altitude.

Atenção! Em caso de grandes variações de altitude, abra ligeiramente a lâmina da válvula durante o transporte, mantendo a tampa fechada. Deste modo evitará variações da pressão.

8. Deixe correr um pouco de água na sanita, carregando na bomba (no botão de descarga da bomba) ou abra a válvula puxando o manípulo da válvula para fora. A sanita Thetford está agora pronta a utilizar. Depois de utilizar a sanita, abra a lâmina da válvula (se ainda

estiver fechada) puxando para fora o manípulo da válvula. Carregue na bomba (no botão de descarga da bomba) para accionar a descarga de água. Para uma melhor limpeza deve-se carregar repetidas vezes (3 a 4 vezes) na bomba (no botão de descarga da bomba). Feche a lâmina da válvula com a ajuda do manípulo.

ESVAZIAMENTO

Quando o indicador do nível dos dejectos passa da zona verde para a zona vermelha, é necessário esvaziar o depósito de dejectos. O indicador de nível de dejectos da Porta Potti 365 e do modelo 465 Electric passa da zona verde para a zona vermelha quando o depósito se encontra cheio em $\frac{3}{4}$. Com os modelos Porta Potti 335 e 345, o indicador de nível dos dejectos desloca-se primeiro do verde para o vermelho.

9. Separe a caixa de descarga da água do depósito de dejectos (ver ponto 3 "Preparativos para a utilização"). Esvazie o depósito de dejectos para dentro de uma sanita normal ou num local autorizado para descarga de dejectos.
10. Coloque o depósito de dejectos na vertical e rode o tubo de descarga para cima. Desenrosque a tampa do tubo de descarga e esvazie o depósito de dejectos. Para evitar salpicos, mantenha o botão do orifício de ventilação premido com o polegar durante o esvaziamento.

Atenção! Apenas se deve carregar no botão do orifício de ventilação quando o tubo de descarga estiver virado para baixo.

Enxagúe o depósito com água limpa. Se for necessário, repita os preparativos para utilização da sanita (ver "Preparativos antes da utilização").

ARMAZENAMENTO

Se não pretender utilizar a sanita Thetford por um período prolongado, é importante seguir as instruções abaixo.

- Esvazie a caixa de descarga e o depósito de dejectos.
- Carregue várias vezes na bomba (no botão de descarga da bomba) até deixar de haver água no sistema de descarga.
- Limpe o depósito de dejectos e a caixa de descarga de água.
- Não volte a colocar a tampa do tubo de descarga nem a tampa da caixa de descarga. Isto facilitará a secagem total da sanita.
- Deixe a sanita secar completamente.

Atenção! No caso da sanita Porta Potti 465 Electric recomendamos, para efeitos de armazenamento durante um longo período de tempo (mais de 3 meses), que retire as pilhas da bomba e as guarde num local seco e fresco.

Se não utilizar a sanita durante muito tempo, recomendamos que limpe as juntas e as trate com azeite. Desta forma, as juntas mantêm-se em bom estado (elásticas).

BOMBA ELÉCTRICA E PILHAS

(aplica-se apenas ao modelo Porta Potti 465 Electric)

As pilhas incluídas duram em média 500 a 600 descargas. A partir deste momento a potência das pilhas diminui; a bomba proporcionará menos pressão, o que fará com que a água deixe de cobrir toda a sanita durante a descarga. Neste caso substitua as pilhas.

LIMPEZA E MANUTENÇÃO

Aconselhamos uma limpeza das juntas e da válvula com um produto de limpeza Thetford para casas de banho.

Atenção! Nunca utilize produtos de uso doméstico (cloro, solventes ou outros produtos de limpeza agressivos).

Estes podem provocar danos irreversíveis às juntas e outros componentes da sanita.

- Pulverize a sanita com um produto da Thetford para casas de banho.
 - Enxágue com água e limpe o resto da sanita com um pano húmido.
- Sugestão!** Para dar mais brilho à sanita, seque-a, após a limpeza, com um pano seco e macio.

- Seque cuidadosamente as juntas e a válvula, unte-as com azeite e esfregue com um pano ou papel higiénico. Repita o procedimento acima descrito se as juntas e a válvula estiverem muito sujas ou se a válvula abrir com dificuldade.

Atenção! Nunca utilize vaselina ou outros óleos vegetais que não o azeite. Poderá dar origem a fugas.

Se não utilizar a sanita durante muito tempo, recomendamos que limpe as juntas e as trate com azeite. Desta forma, as juntas mantêm-se em bom estado (elásticas).

NOTA: O anel de vedação da válvula é um componente da sanita que está sujeito ao desgaste. Dependendo da frequência e qualidade da manutenção, a eficácia do anel de vedação diminui após um determinado período de tempo, sendo necessário substituí-lo.

UTILIZAÇÃO NO INVERNO

A sanita Thetford pode ser utilizada normalmente em tempo frio desde que a sanita se encontre em ambiente aquecido. Se tal não for possível, existe risco de congelamento. Neste caso aconselhamos o esvaziamento da sanita seguindo as instruções contidas no capítulo "Armazenamento".

Não se aconselha a utilização de um anticongelante como, por exemplo, os que se utilizam para os radiadores dos automóveis, devido aos efeitos nocivos para o meio ambiente.

GARANTIA THETFORD

A Thetford B.V. oferece aos consumidores finais dos seus produtos uma garantia de dois anos. Dentro deste período

de garantia, a Thetford, em caso de avarias, procederá à substituição ou reparação do produto. Neste caso, os custos relacionados com a substituição, mão-de-obra e substituição de peças defeituosas e/ou custos das próprias peças são suportados pela Thetford.

1. A presente garantia será válida apenas se o consumidor levar o produto a um centro de assistência técnica autorizado pela Thetford. Aqui será avaliado o direito de garantia.
2. No caso de, durante a reparação, serem substituídas peças cobertas pela garantia, as respectivas peças tornam-se propriedade da Thetford.
3. A presente cláusula de garantia não prejudica a legislação relativa aos direitos do consumidor em vigor.
4. A garantia não abrange produtos utilizados para fins comerciais.
5. A garantia perde a sua validade nos seguintes casos:
 - se o produto for utilizado de forma incorrecta e/ou se não forem respeitadas as instruções contidas neste manual
 - se o produto não for instalado em conformidade com as instruções;
 - se o produto tiver sido alterado;
 - se o produto for reparado por um serviço de assistência técnica não autorizado pela Thetford;
 - se o número de série ou o código do produto forem alterados;
 - se o produto sofrer danos que tenham sido originados pelo facto de o equipamento ter sido utilizado para outro fim, que não aquele a que se destina.

SERVIÇO DE ASSISTÊNCIA TÉCNICA

Para mais informações ou dúvidas acerca da sanita, consulte a nossa página Web no endereço www.thetford-europe.com. Entre outras informações, encontrará perguntas e problemas frequentes, soluções, instruções de reparação, sugestões e uma lista dos representantes da Thetford para a sua área de residência. Se apesar disso tiver dúvidas ou observações, entre em contacto com o serviço de Assistência Técnica do seu país (ver endereços no final deste manual).

RESPONSABILIDADE

A Thetford não se responsabiliza por perdas e/ou danos resultantes directa ou indirectamente da utilização da sanita.

N Bruksanvisning

DELER OG FUNKSJONER

Delene og funksjonene som bokstavene viser til, er kartlagt nederst på foldesiden forrest i denne brukerveiledningen.

- Avtagbart sete og lokk
- Lokk ferskvannstank
- Toalettskål
- Håndpumpe / spyleknapp (465 elektrisk)
- Låseanordning til batterihuset (465 elektrisk)
- Ferskvannstank
- Avfallstank
- Skyvelokk
- Integrert svingbar helletut
- Lokk helletut
- Trykkavlastningsventil, hindrer sprut ved tømning
- Håndtak for åpning og lukking av skyvelokket
- Nivåmåler for avfallstanken (335, 245, 365 og 465 elektrisk)
- Opbevaringsrum til toiletmidler
- Ventilasjonsåpning
- Handtak for låsemekanismen som fester ferskvannstanken til

INNLEDNING

Denne brukerveiledningen gjelder for bruk av modellene Thetford Porta Potti 145, 165, 335, 345, 365, 465 elektrisk. Med Thetford Cassettoiletet har du et kvalitetsprodukt. Under campingferier, i huset, uthuset, båten eller hvilken som helst annen plass hvor det ikke finnes sanitære forsyninger, byr Thetford Porta Potti deg komfort som fullstendig bærbart vannklosett. Thetford Porta Potti er hygienisk i bruk og laget av høyverdige råstoffer. Dette gjør toalettet holdbart, bruker- og vedlikeholdsvennlig.

Porta Potti består av to deler. De to delene er enkle å sette sammen og koble fra hverandre igjen. Den øverste delen er en kombinert ferskvannstank og toalettskål med avtagbart sete og lokk. Den underste delen er avfallstanken. For at din Porta Potti skal fungere optimalt anbefaler vi bruk av Thetford toiletmidler.

FORBEREDELSE FØR BRUK

Handlingene som skal utføres, som henvises til med tall, er avtegnet forrest i denne brukerveiledningen øverst på foldesiden.

Punkt 1 og 2 gjelder bare Porta Potti 465 Elektrisk. Dersom du har en Porta Potti 145/165/335/345/365, kan du starte ved punkt 3.

- Trykk inn låseanordningen til batterihuset og ta batterihuset ut av pumpen.
- Plasser de 6 batteriene (type: Penlite/AA 1,5 V/Alcaline) i batterihuset som angitt. Thetford har inkludert batteriene i denne brukerveiledningen. Sett batterihuset tilbake i pumpen. Kontroller at huset er godt avstengt med låseanordningen.

- Skyv låseanordningen til høyre og ta samtidig av ferskvannstanken fra avfallstanken. Når låseanordningen slippes, skyver den automatisk tilbake på plass
N.B.: Når du har tatt ferskvannstanken av avfallstanken, låses håndtaket til skyvelokket.
- Sett avfallstanken loddrett og vri vannpåfyllingsrøret opp. Vri lokket av vannpåfyllingsrøret* og hell den angitte mengden Thetford toiletmidler for avfallstanken i vannpåfyllingsrøret. Dermed vil avfallsstoffer brytes fortere ned, forhindres vondt lukt i avfallstanken og holdes insiden av avfallstanken ren. Føy deretter til cirka 2 liter vann, slik at bunnen i avfallstanken er fullstendig dekket.
* Lokket helletut befinner seg ved avlevering i den samme forpakningen som denne brukerveiledningen.
- Vri vannpåfyllingsrøret tilbake på plass og sett avfallstanken rett. Plasser vanntanken rett på avfallstanken og press denne godt på. Ved hjelp av låseanordningen blir vanntanken automatisk festet til avfallstanken.
- Ta lokket av ferskvannstanken og fyll denne med rent vann. Føy til den angitte mengden Thetford toiletmidler for vanntanken. Dette sørger for en bedre skylling og holder vannet friskt.

BRUK

- Åpne og lukke skyvelokket til avfallstanken én gang med lokket lukket. Dette forekommer overtrykk i avfallstanken ved store temperaturforskjeller og/eller høydeforskjeller.
Merkt! Ved transport under store høydeforskjeller skal skyvelokket holdes litt åpen med lukket lokk. Dette forekommer trykkforskjeller.
- La litt vann renne i toalettskålen ved å trykke inn (spyleknappen til) pumpen eller åpne skyvelokket ved å trekke skyvehendelen mot deg. Du kan nå bruke ditt Thetford toalett. Etter bruk åpner du (dersom fortsatt lukket) skyvelokket ved å trekke skyvehendelen mot deg. Trykk på (spyleknappen til) pumpen for å spyle toalettet. Den beste skyllingen får du ved å trykke på (spyleknappen til) pumpen flere ganger (3-4 ganger) med korte trykk. Lukk skyvelokket med hendelen.

TØMME AVFALLSTANKEN

Når nivåindikatoren har gått fra grønt til rødt må avfallstanken tømmes. Nivåindikatoren til Porta Potti 365 og 465 elektrisk begynner å gå fra grønt til rødt når tanken er $\frac{3}{4}$ full. Ved Porta Potti 335 og 345 går nivåindikatoren tidligere fra grønt til rødt.

- Løsne ferskvannstanken fra avfallstanken (se 'forberedelse bruk' punkt 3). Bær tanken til et normalt toalett eller godkjent sted for avfallsdeponering.
- Sett avfallstanken loddrett på gulvet og vri tømmerøret opp. Skru lokket av tømmerøret og tøm avfallstanken. Hold knappen til trykkavlastningsventilen inntrykket mens tanken tømmes for å forhindre søl.

Merk! Knappen til trykkavlastningsventilen skal først trykkes inn når tømmerøret peker ned. Skyll tanken godt med vann. Gjør toalettet klar for bruk igjen dersom dette er nødvendig (se 'forberedelse før bruk').

LAGRING

Dersom du ikke skal bruke ditt Thetford toalett i lengre tid er det viktig at du følger nedenforstående instruksjoner.

- Tøm vanntanken og avfallstanken.
- Trykk et par ganger på (spyleknappen til) pumpen til det ikke er mere vann igjen i spylesystemet.
- Rens både avfallstanken og vanntanken.
- Ikke sett på plass lokket helletut og vanntanken. Slik kan toalettet tørke godt.
- La toalettet tørke godt.

Merk! Ved langtidslagring av Porta Potti 465 elektrisk (lenger enn 3 måneder) anbefaler vi å ta ut batteriene av pumpen og bevare disse på et kjølig sted.

Dersom toalettet ikke skal brukes i lengre tid er det lurt å rense tetningene og behandle dem med olivenolje. Tetningene holder seg da bedre (smidige).

ELEKTRISK PUMPE OG BATTERIER

(gjelder bare Porta Potti 465 elektrisk)

Batteriene som følger med leveringen varer gjennomsnittlig 500 til 600 skyllinger. Heretter vil effekten av batteriene avta; pumpen vil gi mindre trykk og dermed vil ved skylling ikke hele skålen bli dekket av vann. Bytt ut batteriene dersom dette er tilfelle.

RENGJØRING OG VEDLIKEHOLD

Vi anbefaler å rengjøre tetningen og skyvelokket med Thetford rengjøring for bad.

Merk! Bruk aldri husholdningsvaskemidler (klor, løsemidler eller andre kraftige rengjøringsmidler). Disse kan forårsake blivende skade på tetningene og andre deler av toalettet.

- Sprut Thetford rengjøring for bad på toalettet.
- Skyll deretter toalettsskålen med vann, tørk deretter resten av toalettet med en fuktig klut.
Tips! For et ekstra skinnende toalett tørker du av toalettet med en tørr klut etter rengjøring.
- Tørk tetningen og skyvelokket grundig, gni dem inn med olivenolje og tørk deretter av med en klut eller toalettspapir. Gjenta ovenforstående handlinger dersom tetningen eller skyvelokket er skitne eller dersom det blir tyngre å åpne og lukke skyvelokket.
Merk! Bruk aldri vaselin eller andre vegetabiliske oljer enn olivenolje. Disse kan forårsake lekkasje.

Dersom toalettet skal stå ubrukt over lang tid er det lurt å rense tetningene og behandle dem med olivenolje. Tetningene holder seg da bedre (smidige).

N.B. Tetningen til skyvelokket er en del av toalettet som utsettes for slitasje. Avhengig av hvor ofte og godt dette

blir vedlikeholdt, vil funksjonen avta etter en viss tid og må tetningen byttes ut.

BRUK I VINTERHALVÅRET

Du kan bruke ditt Thetford Cassettoalett som vanlig selv om det er kaldt, såfremt toalettet står i en oppvarmet omgivelse. Dersom dette ikke er tilfelle, kan det oppstå forfrysninger. I det tilfellet anbefaler vi å tappe toalettet ved å følge instruksjonene under "Lagring".

Bruk av fryseveske, slik som for eksempel brukes i radiatoren på en bil, anbefales ikke på grunn av miljøbelastningen dette medfører.

THETFORD GARANTI

Thetford B.V. gir den opprinnelige kjøperen en garanti på to år fra kjøpsdatoen. Innenfor dette tidsrommet vil Thetford, dersom det oppstår defekter, bytte ut eller reparere produktet. Kostnadene for utbytting, arbeidslønn for utskifting av de defekte delene og/eller kostnader for delene tilfaller i dette tilfellet Thetford.

1. For å kunne benytte seg av denne garantien må brukeren benytte seg av et Service Senter som er godkjent av Thetford. Her vil garantikravet bli vurdert.
2. Dersom det er nødvendig å skifte ut deler av produktet under garantiperioden, vil disse delene bli eiendom av Thetford.
3. Gjeldende konsumentlovgivning vil ikke bli berørt av denne garantibestemmelsen.
4. Denne garantien gjelder ikke dersom produktet blir eller har vært brukt til kommersielle formål.
5. Ethvert garantikrav vil forfalle dersom en av de følgende situasjonene har oppstått:
 - produktet har blitt brukt skjodesløst eller forskriftene i brukerveiledningen er ikke fulgt;
 - produktet er ikke installert i følge forskriftene;
 - det har blitt anbrakt forandringer på produktet;
 - produktet er ikke reparert av et av Thetford godkjent Service Senter;
 - serienummeret eller koden til produktet er endret;
 - skade på produktet som har oppstått på annen måte enn ved normalt bruk av produktet.

KUNDESERVICE

Se for mer informasjon eller spørsmål omtrent ditt toalett på vår web-side, www.thetford-europe.com. Her finner du blant annet ofte stilte spørsmål, problemer og løsninger, reparasjonsinstruksjoner, tips og en liste med Thetford forhandlere i nærheten av der du bor. Har du likevel spørsmål eller bemerkninger, ta da kontakt med kundeservice avdelingen i ditt land (se adresser bakpå denne brukerveiledningen).

ANSVAR

Thetford er ikke ansvarlig for tap og/eller skade som direkte eller indirekte følge av bruk av toalettet.

OSAT JA TOIMINNOT

Ne käymälän osat ja toiminnot, joihin viitataan kirjaimin, on kuvattu tämän käyttöohjeen alussa olevassa taitteessa, alhaalla.

- a. Irrotettava istuinosa ja kansi
- b. Huuhteluvesisäiliön kansi
- c. WC-pytty
- d. Käsipumppu / huuhtelunappi (465 electric)
- e. Paristolokeron lukitus (465 electric)
- f. Huuhteluvesisäiliö
- g. Jätesäiliö
- h. Liukukansi
- i. Yhteenrakennettu, kääntyvä tyhjennysputki
- j. Tyhjennysputken kansi
- k. Paineenvapautusnappi, estää roiskumisen tyhjentämisen aikana
- l. Liukukannen kahva liukukannen avaamista ja sulkemista varten
- m. Jätesäiliön pinnanosoitin (335, 345, 365 ja 465 electric)
- n. WC-nesteiden varastolokero
- o. Ylipaineventtiili
- p. Salpa huuhteluvesisäiliön lukkiuttamista varten

JOHDANTO

Tässä käyttöohjeessa annetaan ohjeet Thetford Porta Potti 145, 165, 335, 345, 365 ja 465 electric –käymälöiden käytöstä.

Ostaessasi Thetfordin Porta Potti –käymälän, ostat laatua. Thetford Porta Potti on kannettava vedellä huuhdeltava käymälä, joka tarjoaa mukavuutta leirintäalomoilla, kotona, mökillä, veneissä tai missä tahansa paikassa, jossa ei ole saniteettitiloja. Thetford Porta Potti on käytössä hygieeninen ja se on valmistettu korkealuokkaisista raaka-aineista. Se tekee Porta Potti –käymälästä kestävä, helppokäyttöisen ja vähän huoltoa tarvitseva käymälän.

Porta Potti koostuu kahdesta osasta. Nämä osat on helppo kiinnittää toisiinsa ja irrottaa toisistaan. Yläosa muodostuu yhdistetystä vesisäiliöstä ja WC-pytystä, jossa on irrotettava reunus ja kansi. Alempi osa on jätesäiliö. Jotta Porta Potti –käymäläsi toimisi parhaalla mahdollisella tavalla, suosittelemme Thetford-käymälänesteiden käyttöä.

VALMISTELUT ENNEN KÄYTTÖÖNOTTOA

Ne toimenpiteet, joihin viitataan numeroin, on kuvattu tämän käyttöohjeen alussa olevassa taitteessa, ylhäällä. Kohdat 1 ja 2 koskevat vain käymälää Porta Potti 465 electric. Jos olet hankkinut jonkin seuraavista Porta Potti-malleista 145/165/335/345/365, voit aloittaa kohdasta 3.

1. Paina paristokotelon lukitus sisään ja irrota paristokotelo pumpusta.
2. Pane kuusi paristoa (tyyppi: Penlite/AA 1,5 V/Alcaline) paristokoteloon ohjeen mukaisesti. Thetford tarjoaa paristot tämän käyttöohjeen mukana. Pane paristokotelo takaisin pumppuun. Tarkista, että kotelo on kiinni.
3. Työnä lukitusmekanismeja oikealle ja irrota samalla vesisäiliö jätesäiliöstä. Kun irrotat lukitusmekanismeja, se siirtyy automaattisesti takaisin.
HUOMIO: kun olet irrottanut vesisäiliön jätesäiliöstä, liukukannen kahva lukittuu.
4. Aseta jätesäiliö suoraan ja kierrä tyhjennysputki ylös. Kierrä tyhjennysputken kansi* irti ja kaada tyhjennysputken kautta suositeltu määrä Thetfordin käymälänestettä jätesäiliöille. Nämä tuotteet hajottavat jätteet nopeasti, estävät epämiellyttävien hajujen syntyminen jätesäiliössä ja pitävät sen sisäpuolen puhtaana. Lisää noin 2 litraa vettä, jotta jätesäiliön pohja peittyi nesteellä.
* Tyhjennysputken kansi on tämän käyttöohjeen liitteenä.
5. Kierrä tyhjennysputki takaisin ja pane jätesäiliö pystyyn. Aseta vesisäiliö suoraan jätesäiliön päälle ja paina vesisäiliötä. Lukitusmekanismin ansiosta vesisäiliö kiinnittyy automaattisesti jätesäiliöön.
6. Ota vesisäiliön korkki irti ja täytä säiliö puhtaalla vedellä. Lisää vesisäiliöön suositeltu määrä Thetfordin käymälänestettä huuhteluvesisäiliöille. Se varmistaa paremman ja puhtaamman huuhtelun ja pitää vesisäiliön veden raikkaana.

KÄYTTÖ

7. Avaa ja sulje jätesäiliön liukukansi kerran WC-pytytyn ollessa suljettuna. Näin vältetään jätesäiliön ylipaine suurissa lämpötila- ja/tai korkeuseroissa.
Huomaa! Jos korkeuserot ovat suuria, pidä liukukannen kuljetuksen aikana hieman auki WC-pytytyn kannen ollessa suljettuna. Näin välttyään paine-eroilta.
8. Anna veden valua pyttyyn painamalla pumppua (huuhtelupainiketta) tai avaa liukukansi vetämällä liukukannen kahvaa ulos. Nyt Thetford-käymälä on valmis käyttöön. Avaa liukukansi käytön jälkeen (mikäli se on vielä kiinni) vetämällä liukukannen kahvasta. Paina pumppua (huuhtelupainiketta) käymälän huuhtelemiseksi. Paras huuhtelutulos saadaan aikaan painamalla pumppua (huuhtelupainiketta) muutamia kertoja peräkkäin (3-4 kertaa). Sulje liukukansi liukukannen kahvalla.

TYHJENNYS

Jos jätesäiliön pinnanosoitin osoittaa punaista vihreän sijaan, säiliö on tyhjennettävä. Porta Potti 365:n ja 465 electric –mallin pinnanosoitin alkaa siirtyä vihreästä punaiseen, kun 3/4 säiliöstä on täyttynyt. Malleissa Porta Potti 335 ja 345 pinnanosoitin siirtyy vihreästä punaiseen jo aikaisemmin.

9. Irrota vesisäiliö jätesäiliöstä (katso 'Valmistelut ennen käyttöönnottoa' kohta 3). Vie jätesäiliö normaaliin käymälään tai hyväksytyyn tyhjennyspaikkaan.
10. Aseta jätesäiliö kyljelleen ja kierrä tyhjennysputki ylös. Kierrä tyhjennysputken kansi irti ja tyhjennä säiliö. Paina tyhjentämisen aikana paineenvapautusnappia peukalolla sisään, jotta välttyisit roiskeilta.
- Huomaa!** Paina paineenvapautusnappi sisään vasta, kun tyhjennysputki osoittaa alas. Huuhtelee säiliö puhtaalla vedellä. Tee tarvittaessa käyttöä edeltävät valmistelut (katso 'Valmistelut ennen käyttöönnottoa')

VARASTOINTI

Jos et käytä Thetford-käymälää pitkään aikaan, on tärkeää, että suoritat seuraavat toimet :

- Tyhjennä vesisäiliö ja jätesäiliö.
 - Paina muutamia kertoja pumpppua (huuhtelupainiketta), jotta huuhtelujärjestelmään ei jää vettä.
 - Puhdista sekä jätesäiliö että vesisäiliö.
 - Älä kierrä tyhjennysputken ja vesisäiliön kansiä kiinni. Nyt käymälä voi kuivua kunnolla.
 - Anna käymälän kuivua hyvin.
- Huomaa!** Jos Porta Potti 465 electric –käymälä varastoidaan pitemmäksi aikaa (yli kolme kuukautta), on suositeltavaa ottaa paristot pois pumpusta ja säilyttää ne kuivassa ja viileässä paikassa.

SF

Jos käymälää ei käytetä pitkään aikaan, on järkevää puhdistaa tiivisteet ja käsittelää ne kevyesti oliiviöljyllä. Näin tiivisteet pysyvät hyvässä kunnossa (joustavina).

SÄHKÖINEN PUMPPU JA PARISTOT (koskee vain Porta Potti 465 electric –käymälää)

Laitteen mukana toimitetut paristot kestävät noin 500-600 huuhtelun ajan. Sen jälkeen paristojen teho laskee; pumpppu antaa tällöin vähemmän painetta, jolloin vesi ei peitä huuhdeltaessa pyttyä kokonaan. Vaihda siinä tapauksessa paristot.

PUHDISTUS JA HUOLTO

Suosittellemme tiivisteiden ja liukukannen puhdistukseen Thetfordin kylpyhuoneen puhdistusainetta.

Huomaa! Älä käytä koskaan kotitalouden puhdistusaineita (klooria, liuotinaineita tai muita voimakkaita puhdistusaineita). Ne voivat vahingoittaa pysyvästi tiivisteitä ja muita käymälän osia.

- Ruiskuta käymälään Thetfordin kylpyhuoneen puhdistusainetta.
- Huuhtelee pytty vedellä, pyyhi käymälän muut osat kostealla rievulla.

Vihje! Jos haluat, että käymäläsi kiiltää, kuivaa se puhdistuksen jälkeen pehmeällä, kuivalla rievulla.

- Kuivaa tiivisteet ja liukukansi hyvin ja käsittele ne kevyesti oliiviöljyllä ja pyyhi ne sen jälkeen rievulla tai WC-paperilla. Toista edellä mainitut toimet, jos tiiviste

ja liukukansi ovat likaiset tai jos liukukannen avaaminen ja sulkeminen on raskaampaa.

Huomaa! Älä käytä koskaan vaseliinia tai muita kasviöljyjä paitsi oliiviöljyä. Ne voivat aiheuttaa vuotoja.

Jos käymälää ei käytetä pitkään aikaan, on järkevää puhdistaa tiivisteet ja käsittelää ne kevyesti oliiviöljyllä. Näin tiivisteet pysyvät hyvässä kunnossa (joustavina).

Huom. Liukukannen tiivistysrengas altistuu kulumiselle. Huollon määrästä ja huoltotavasta riippuen tiivistysrengas toiminta heikkenee tietyn ajan kuluttua, jolloin se pitää vaihtaa.

KÄYTTÖ TALVELLA

Thetford-käymälää voidaan käyttää tavalliseen tapaan kylmällä ilmalla, jos se on lämmitetyssä ympäristössä. Jos näin ei ole, on mahdollista että käymälä jäätyy. Siinä tapauksessa suosittelemme käymälän tyhjentämistä toimimalla kohdan 'Varastointi' ohjeiden mukaisesti.

Pakkasnesteidien, kuten auton jäädyttimessä käytettävien pakkasnesteidien, käyttöä ei suositella ympäristölle koituvien haittojen vuoksi.

THETFORDIN TAKUU

Thetford B.V. myöntää tuotteidensa loppukäyttäjille kahden vuoden takuun. Takuun voimassaoloaikana Thetford vaihtaa tai korjaa viallisen tuotteen. Siinä tapauksessa viallisten osien vaihtaminen, siitä aiheutuneet palkkakulut ja/tai itse osien hinta tapahtuvat Thetfordin kustannuksella.

1. Jos tuotteen käyttäjä haluaa käyttää takuuta hyväkseen, hänen pitää viedä tuote Thetfordin valtuuttamaan huoltoliikkeeseen, jossa vaatimus arvioidaan.
2. Jos takuun johdosta tuotteen osia vaihdetaan tuotteen korjaamiseksi, niin kyseiset osat tulevat Thetfordin omistukseen.
3. Tämä takuu ei vaikuta voimassa olevaan kuluttajalainsäädäntöön.
4. Takuu ei koske tuotteita, joita käytetään tai on käytetty kaupallisiin tarkoituksiin.
5. Takuu raukeaa, jos jokin seuraavista ehtoista täyttyy:
 - tuotetta on käytetty arvostelukyvyttömästi tai käyttöohjeita ei ole noudatettu
 - tuotetta ei ole asennettu ohjeiden mukaisesti
 - tuotteeseen on tehty muutoksia
 - tuote on korjattu jossakin muualla kuin Thetfordin hyväksymässä huoltoliikkeessä
 - tuotteen sarjanumeroa tai koodia on muutettu
 - tuotteen vahingoittuminen on seurausta olosuhteista, jotka eivät liity itse tuotteen normaaliin käyttöön.

ASIAKASPALVELU

Jos Sinulla on kysyttävää käymälästä tai haluat siitä lisää tietoa, voit vieraila www.sivullamme

www.thetford-europe.com. Löydät sieltä muun muassa

usein esitetyt kysymykset, ongelmat ja niiden ratkaisut, korjausohjeet, vihjeet ja luettelon Thetfordin jälleenmyyjistä lähimmällä paikkakunnalla. Jos Sinulla on siitä huolimatta vielä kysyttävää tai huomautettavaa, voit ottaa yhteyden asiakaspalveluosastoomme omassa maassasi (katso osoitteita tämän käyttöohjeen lopussa).

VASTUU

Thetford ei ole vastuussa menetyksistä ja/tai vahingoista, jotka aiheutuvat suoraan tai epäsuorasti käymälän käytöstä.

SLO Navodila za uporabo

SESTAVNI DELI IN DELOVANJE

Sestavni deli in delovanje, označeni s črkami, so opisani v spodnjem delu zgibanke, ki se nahaja pred temi navodili za uporabo.

- a. Razstavljiv sedež in pokrov
- b. Pokrovček kotlička za vodo
- c. Straniščna školjka
- d. Ročna črpalka / gumb za splakovanje (465 Electric)
- e. Zatič ohišja baterije (465 Electric)
- f. Kotliček za vodo
- g. Posoda za fekalije
- h. Zapora ventila
- i. Vgrajen vrtljiv tulec za izlivanje
- j. Pokrovček tulca za izlivanje
- k. Zračnik, ki preprečuje pljuskanje vsebine med praznjenjem posode
- l. Ročka ventila za odpiranje in zapiranje zapore ventila
- m. Kazalec količine fekalij v posodi (335, 345, 365 in 465 Electric)
- n. Prostor za shranjevanje kemikalij
- o. Zračnik za izenačevanje pritiska
- p. Ročka zatiča, ki pritrdi kotliček za splakovanje na posodo za fekalije

UVOD

Ta navodila za uporabo veljajo za modele stranišč Thetford Porta Potti 145, 165, 335, 345, 365 in 465 Electric. Stranišče Thetford Porta Potti je visoko kakovosten izdelek. Thetford Porta Potti je udobno in popolnoma prenosno stranišče, ki ga lahko uporabljate na taborjenju, doma, v vrtni uti, čolnih oz. kjerkoli, kjer ni urejenih sanitarij. Higiensko stranišče Thetford Porta Potti je izdelano iz visoko kakovostne surovine, zato je trpežno in preprosto za vzdrževanje.

Stranišče Porta Potti je sestavljeno iz dveh razstavljivih delov, ki se zlahka sestavita oz. razstavita. Zgornji kombinirani del sestavljata kotliček za vodo za splakovanje in straniščna školjka z razstavljivim straniščnim sedežem in pokrovom. Spodnji del je posoda za fekalije. Za nemoteno delovanje vašega stranišča Porta Potti priporočamo uporabo kemikalij Thetford.

PRIPRAVA ZA UPORABO

Postopki uporabe, kot jih označujejo zaporedne številke, so opisani v zgornjem delu zgibanke pred temi navodili za uporabo.

Navodila pod številko 1 in 2 se nanašajo le na stranišče Porta Potti 465 Electric. Če uporabljate stranišča Porta Potti 145/165/335/345 ali 365, začnite pri številki 3.

1. Pritisnite zatič ohišja baterije in ohišje odstranite od črpalke.
2. Vstavite 6 baterij (tip: Penlite/AA 1.5 V/Alkaline) v ohišje, kot je navedeno. Baterije so priložene tem navodilom za

SLO

uporabo. V črpalki zamenjajte ohišje baterije in preverite, če je zaskočilo v prvotni položaj.

3. Zatič potisnite v desno, kotliček za vodo pa hkrati ločite od posode za fekalije. Ko zatič izpustite, se le-ta samodejno vrne v prvotni položaj.
POMEMBNO: Ko kotliček z vodo snamete s posode za fekalije, se ročka ventila zapre
4. Posodo za izločke postavite v pokončen položaj in zavrtite tulec za izlivanje navzgor. S tulca odvijte pokrovček* in vanj vlijte navedeno količino kemikalije Thetford, namenjeno posodi za fekalije. Ta hitro odstrani fekalije, preprečuje neprijetne vonjave in ohranja čisto notranjost posode za fekalije. Dodajte približno 2L vode oz. toliko, da je dno posode pokrito s tekočino.
* Pokrovček tulca za izlivanje je priložen tem navodilom za uporabo.
5. Privijte pokrovček nazaj na tulec za izlivanje in posodo za fekalije postavite v prvotni položaj. Kotliček za vodo postavite na vrh posode za fekalije in ga potisnite navzdol. Zatični sistem samodejno pritrdi kotliček za vodo na posodo za fekalije.
6. Odstranite pokrovček s kotlička za vodo in ga napolnite s čisto vodo. Dodajte označeno količino tekočine Thetford, ki izboljša splakovanje in ohranja svežino vode.

UPORABA

7. Da bi preprečili čezmeren pritisk, ki ga povzročajo velike temperaturne in/ali višinske razlike, enkrat odprite in zaprite zaporo ventila posode za fekalije pri zaprtem pokrovu.
Opozorilo! Med prevozom pri velikih višinskih spremembah rahlo odprite zaporo ventila pri zaprtem pokrovu. To omogoča zmanjšanje razlike v pritisku.
8. S pritiskom na gumb črpalke (za splakovanje) dodajte vodo v školjko ali s pritiskom na ročko odprite zaporo ventila. Vaše Thetford stranišče je zdaj pripravljeno na uporabo. Po uporabi s potegom ročke ventila odprite zaporo ventila (če je še vedno zaprta). Stranišče splaknite s pritiskom na gumb črpalke (za splakovanje). Najbolj učinkovito ga boste splaknili z večkratnim (3 ali 4) pritiskom na gumb črpalke (za splakovanje) v kratkih razmikih. Z ročko zaprite zaporo ventila.

PRAZNJENJE

Če se kazalec količine fekalij v posodi pomakne iz zelene na rdečo, morate posodo izprazniti. Kazalec se pri stranišču Porta Potti 365 in 465 Electric začne pomikati iz zelene na rdečo, ko je posoda za fekalije L polna. Pri straniščih Porta Potti 335 in 345 se kazalec začne pomikati proti rdeči prej.

9. Ločite kotliček od posode za fekalije (glej 1. točko 'priprave za uporabo'). Posodo s fekalijami odnesite do toaletnega prostora ali uradnega odlagališča fekalij.
10. Posodo nagnite na stran in zavrtite tulec za izlivanje navzgor. Odvijte pokrovček s tulca in izpraznite posodo. Da bi se izognili pljuskanju vsebine, med praznjenjem posode s palcem pritiskajte na gumb zračnika.
Opozorilo! Na gumb zračnika pritiskajte le, kadar je tulec obrnjen navzdol.

Posodo splaknite s čisto vodo. Če je potrebno, pripravite prenosno stranišče za ponovno uporabo (glej 'priprava za uporabo')

SHRANJEVANJE

Če pričakujete, da stranišča Thetford nekaj časa ne boste uporabljali, sledite naslednjim navodilom:

- Spraznite vodo in posodo za fekalije.
- Večkrat pritisnite na gumb črpalke (za splakovanje), dokler iz sistema za splakovanje ne izteče vsa voda.
- Očistite kotliček in posodo za fekalije.
- Tulca in kotlička ne pokrivajte s pokrovčkom, da se prenosno stranišče popolnoma posuši.
- Pustite, da se stranišče popolnoma posuši.
Opozorilo! Ko boste stranišče Porta Potti 465 Electric shranjevali za daljše obdobje (daljše od 3 mesecev) vam svetujemo, da odstranite baterije iz črpalke in jih shanite v hladnem in suhem prostoru.

Če stranišča dolgo ne boste uporabljali priporočamo, da očistite tesnila in jih rahlo premažete z olivnim oljem. Tako bodo ostala v dobrem stanju (prožni).

ELEKTRIČNA ČRPALKA IN BATERIJE

(samo pri stranišču Porta Potti 465 Electric)

Baterije v povprečju zadoščajo za 500 do 600 splaknitev z vodo. Potem moč baterije upade in pritisk črpalke se zmanjša. Zaradi tega med splakovanjem voda ne bo popolnoma prekrila školjke. V tem primeru morate zamenjati baterije.

ČIŠČENJE IN VZDRŽEVANJE

Za čiščenje tesnil in lopute priporočamo čistilno sredstvo Thetford Bathroom Cleaner.

Opozorilo! Ne uporabljajte koncentratov in grobih čistil (belil, raztopil ali drugih močnih čistilnih sredstev), ker lahko poškodujejo tesnila in druge dele stranišča.

- Stranišče poškropite s čistilom Thetford.
- Školjko splaknite z vodo in stranišče obrišite z vlažno krpo.
- **Nasvet!** Če želite zares sijoče stranišče, ga po čiščenju obrišite z mehko suho krpo.
- Temeljito posušite tesnila in zaporo ventila, premažite jih z olivnim oljem in jih obrišite s krpo ali toaletnim papirjem. Če sta tesnilo in zapora umazana oz. zapiranje in odpiranje zapore postaja vedno težje, ponovite zgoraj opisano čiščenje.
- **Opozorilo!** Nikoli ne uporabljajte drugih olj, primerno je le olivno olje. Ostala lahko povzročajo uhajanje.

Če stranišča dolgo ne boste uporabljali priporočamo, da očistite tesnila in jih rahlo premažete z olivnim oljem. Tako bodo ostala v dobrem stanju (prožni).

POMEMBNO: Tesnilo zapore ventila se lahko obrabi. Tesnilo bo po določenem času, odvisno od vzdrževanja, postalo manj učinkovito in ga bo potrebno zamenjati.

UPORABA POZIMI

Stranišče Thetford lahko uporabljate v hladnem vremenu, če se nahaja v ogrevanih prostorih. V nasprotnem primeru lahko zamrzne. V tem primeru vam svetujemo, da stranišče izpraznite po navodilih, opisanih pod 'Shranjevanje'.

Zaradi okoljevarstvenih razlogov odsvetujemo uporabo sredstev proti zamrzovanju, kot npr. tistih, ki jih uporabljamo za hladilnik avtomobila.

GARANCIJA ZA PROIZVODE THETFORD

Thetford B.V. zagotavlja končnim porabnikom 2-letni garancijski rok. V primeru okvare znotraj tega obdobja bo Thetford proizvod zamenjal oz. popravil. Stroške zamenjave, dela, vložnega v zamenjavo okvarjenega dela in/ali stroške delov samih bo v tem primeru kril Thetford.

1. Za popravilo v garanciji mora uporabnik proizvod predložiti pooblaščenemu servisnemu centru podjetja Thetford, kjer bodo ocenili škodo.
2. V primeru zamenjave delov med popravilom v garanciji, le-ti postanejo last podjetja Thetford.
3. Ta garancija je v skladu s trenutnim zakonom o varstvu potrošnikov.
4. Garancija ne velja, če se proizvode uporablja v trgovske namene.
5. Zahteva po popravilu v garanciji ne bo odobrena v naslednjih primerih:
 - Nepravilna uporaba proizvoda ali neupoštevanje navodil za uporabo
 - Proizvod ni bil nameščen v skladu z navodili
 - Proizvod je spremenjen
 - Okvara proizvoda je bila popravljena v nepooblaščenem servisnem centru
 - Spremenjena je bila serijska številka oz. proizvodna koda
 - Proizvod je bil poškodovan v okoliščinah, ki ne ustrezajo njegovi običajni uporabi

SERVISNI CENTER

Za nadaljne informacije ali vprašanja o vašem stranišču prosim obiščite našo spletno stran www.thetford-europe.com. Tam boste našli odgovore na pogosto zastavljena vprašanja, težave in rešitve, navodila za popravilo, nasvete in seznam vam najbližjih prodajnih zastopnikov Thetford. Če boste kljub temu imeli še kakšno vprašanje, se obrnite na Servisni center v vaši državi (naslove najdete na zadnji strani priročnika).

ODGOVORNOST

Thetford ne odgovarja za izgubo in/ali poškodbo, ki jo je posredno ali neposredno povzročila uporaba stranišča.

GR Οδηγίες Λειτουργίας

ΕΞΑΡΤΗΜΑΤΑ ΚΑΙ ΛΕΙΤΟΥΡΓΙΕΣ

Τα εξαρτήματα και οι λειτουργίες που αντιστοιχούν στα γράμματα παρακάτω απεικονίζονται στο κατώτερο τμήμα του πτυσσόμενου ένθετου στο εξώφυλλο αυτών των οδηγιών λειτουργίας.

- a. Αποσπώμενο κάθισμα και κάλυμμα
- b. Καπάκι από το καζανάκι
- c. Λεκάνη τουαλέτας
- d. Χειροκίνητη αντλία / κουμπί έκτλυσης (465 Electric)
- e. Μάνταλο περιβλήματος μπαταρίας (465 Electric)
- f. Καζανάκι
- g. Δοχείο λυμάτων
- h. Πτερύγιο βαλβίδας
- i. Ενσωματωμένη, περιστρεφόμενη χοάνη αδειάσματος
- j. Καπάκι χοάνης αδειάσματος
- k. Απαγωγός: εμποδίζει τον παφλασμό ενόσω αδειάζει το καζανάκι
- l. Λαβή βαλβίδας για άνοιγμα και κλείσιμο του πτερυγίου βαλβίδας
- m. Δείκτης στάθμης λυμάτων (335, 345, 365 και 465 Electric)
- n. Χώρος αποθήκευσης για υγρά τουαλέτας
- o. Απαγωγός εκτόνωσης πίεσης
- p. Λαβή του μάνταλου που "κλειδώνει" το καζανάκι

ΕΙΣΑΓΩΓΗ

Αυτές οι οδηγίες λειτουργίας περιέχουν οδηγίες για τη χρήση των Thetford Porta Potti μοντέλων 145, 165, 335, 345, 365 και 465 Electric. Το Thetford Porta Potti είναι ένα προϊόν υψηλής ποιότητας. Το Thetford Porta Potti είναι μία άνετη και πλήρως φορητή τουαλέτα με καζανάκι για χρήση κατά τη διάρκεια διακοπών σε κάμπινγκ, στο σπίτι, σε εξοχικές κατοικίες, σκάφη ή σε οποιοδήποτε άλλες τοποθεσίες χωρίς εγκαταστάσεις/χώρους υγιεινής. Το Thetford Porta Potti είναι υγιεινό στη χρήση και κατασκευασμένο από υλικά πρώτης ποιότητας. Αυτά κάνουν το Porta Potti μία τουαλέτα μεγάλης αντοχής, εύκολη στη χρήση και στη συντήρησή.

Το Porta Potti αποτελείται από δύο αποσπώμενα τμήματα. Αυτά μπορούν να συνδεθούν και να αποσυνδεθούν εύκολα το ένα από το άλλο. Το πάνω τμήμα συνδυάζει καζανάκι και τη λεκάνη τουαλέτας, με αποσπώμενο κάθισμα και καπάκι τουαλέτας. Το κάτω τμήμα είναι το δοχείο λυμάτων. Για να εξασφαλίσετε την άριστη λειτουργία της Porta Potti σας, συνιστούμε τη χρήση υγρών τουαλέτας Thetford.

ΠΡΟΕΤΟΙΜΑΣΙΑ ΓΙΑ ΧΡΗΣΗ

Οι ενέργειες που πρέπει να γίνουν αναφέρονται με αριθμούς και είναι εικονογραφημένες στο άνω τμήμα του πτυσσόμενου ένθετου στο εξώφυλλο αυτών των οδηγιών λειτουργίας.

Τα στάδια 1 και 2 εφαρμόζονται μόνο στο μοντέλο Porta Porti 465 Electric. Ξεκινήστε από το στάδιο 3 εάν έχετε Porta Potti 145/165/335/345 ή 365.

1. Ξεκομψάτε το μάνταλο του περιβλήματος της μπαταρίας. Έπειτα αφαιρέστε το περίβλημα της μπαταρίας από την αντλία.
2. Εισάγετε τις 6 μπαταρίες (τύπου: μεγέθους AA, 1,5 V/αλκαλικές) στο περίβλημα μπαταρίας, όπως υποδεικνύεται. Η Thetford εσωκλείει τις μπαταρίες μαζί με τις παρούσες οδηγίες λειτουργίας. Τοποθετήστε ξανά το περίβλημα της μπαταρίας στην αντλία. Ελέγξτε εάν το περίβλημα έχει "κλειδώσει" (στερεωθεί καλά) στη θέση του.
3. Σύρετε το μάνταλο προς τα δεξιά ενώ ταυτόχρονα απομακρύνετε το καζανάκι από το δοχείο λυμάτων. Απελευθερώνοντας το μάνταλο, το καζανάκι επιστρέφει αυτόματα στη θέση του.

Σημ.: Όταν έχετε απομακρύνει το καζανάκι από το δοχείο λυμάτων η λαβή βαλβίδας "κλειδώνει".

4. Τοποθετήστε το δοχείο λυμάτων κατακόρυφα και στρέψτε τη χοάνη αδειάσματος προς τα επάνω. Ξεβιδώστε το καπάκι της χοάνης αδειάσματος* και προσθέστε μέσω της χοάνης αδειάσματος την καθορισμένη ποσότητα του υγρού τουαλέτας Thetford για το δοχείο λυμάτων. Αυτό οδηγεί στη γρήγορη αποσύνθεση των λυμάτων, αποφεύγοντας έτσι δυσάρεστες οσμές και διατηρεί το εσωτερικό του δοχείου λυμάτων καθαρό. Προσθέστε περίπου 2 λίτρα νερού, ποσότητα που εξασφαλίζει την κάλυψη της βάσης του δοχείου λυμάτων.

* Το καπάκι της χοάνης αδειάσματος εσωκλείεται μαζί με τις οδηγίες λειτουργίας.

5. Στρέψτε τη χοάνη αδειάσματος πίσω στην θέση της και τοποθετήστε το δοχείο λυμάτων στη βάση του. Βάλτε το καζανάκι ευθυγραμμισμένο ακριβώς στην κορυφή του δοχείου λυμάτων και μετά πιέστε το προς τα κάτω. Το μάνταλο "κλειδώνει" αυτόματα το καζανάκι πάνω στο δοχείο λυμάτων.
6. Αφαιρέστε το καπάκι από το καζανάκι και γεμίστε το με καθαρό νερό. Προσθέστε στο καζανάκι την καθορισμένη ποσότητα υγρού τουαλέτας Thetford. Αυτό εξασφαλίζει καλύτερη και καθαρότερη έκπλυση και διατηρεί σε καλή κατάσταση το νερό στο καζανάκι.

ΧΡΗΣΗ

7. Ανοίξτε και κλείστε το πτερύγιο βαλβίδας του δοχείου λυμάτων μία φορά με το καπάκι κλειστό. Έτσι αποφεύγεται η δημιουργία υπερβολικής πίεσης στη δεξαμενή.
Προσέξτε! Κατά τη μεταφορά ανάμεσα σε θέσεις με μεγάλες υψομετρικές διαφορές, αφήστε το πτερύγιο βαλβίδας ελαφρώς ανοιχτό με το καπάκι κλειστό. Αυτό γίνεται για να αποφεύγετε διαφορές πίεσης.
8. Αδειάστε λίγο νερό στην τουαλέτα πατώντας την αντλία (κουμπί έκπλυσης) ή ανοίξτε το πτερύγιο βαλβίδας τραβώντας τη λαβή τον. Η τουαλέτα Thetford είναι τώρα έτοιμη προς χρήση. Μετά τη χρήση, ανοίξτε το πτερύγιο βαλβίδας (αν είναι ακόμη κλειστό) τραβώντας τη λαβή της βαλβίδας. Τραβήξτε το καζανάκι και ξεπλύνετε την τουαλέτα πατώντας την αντλία (κουμπί έκπλυσης). Η πιο αποτελεσματική έκπλυση επιτυγχάνεται πατώντας την αντλία (κουμπί έκπλυσης) αρκετές φορές (3 ή 4) σε σύντομα χρονικά διαστήματα. Κλείστε το πτερύγιο της βαλβίδας χρησιμοποιώντας τη λαβή της βαλβίδας.

ΑΔΕΙΑΣΜΑ

Εάν ο δείκτης στάθμης των λυμάτων έχει μετακινηθεί από το πράσινο στο κόκκινο, το δοχείο λυμάτων πρέπει να αδειάσει. Οι δείκτες στάθμης των λυμάτων στα μοντέλα Porta Potti 365 και 465 Electric αρχίζουν να μετακινούνται από το πράσινο στο κόκκινο όταν το δοχείο είναι γεμάτο κατά τα $\frac{3}{4}$. Ο δείκτης στάθμης των λυμάτων μετακινείται πιο γρήγορα από το πράσινο στο κόκκινο στα μοντέλα Porta Potti 335 και 345.

9. Αποσυνδέστε το καζανάκι από το δοχείο λυμάτων (δείτε 'προετοιμασία για χρήση' στάδιο 3). Μεταφέρετε το δοχείο λυμάτων είτε σε μία κανονική τουαλέτα είτε σε εγκεκριμένο χώρο απόρριψης λυμάτων.
10. Τοποθετήστε το καζανάκι στη πλευρά του και στρέψτε τη χοάνη αδειάσματος προς τα πάνω. Ξεβιδώστε το καπάκι της χοάνης αδειάσματος και αδειάστε το δοχείο λυμάτων. Για να αποφύγετε τον παφλασμό κατά το άδειασμα, κρατήστε το έμβολο εξαερισμού πιεσμένο προς τα κάτω χρησιμοποιώντας τον αντίχειρά σας.

Προσέξτε! Μην πιέζετε το έμβολο εξαερισμού προς τα μέσα μέχρις ότου η χοάνη αδειάσματος στραφεί προς τα κάτω. Ξεπλύνετε το δοχείο με καθαρό νερό. Εάν είναι απαραίτητο, προετοιμάστε την τουαλέτα για χρήση ξανά (Δείτε 'προετοιμασία για χρήση')

ΑΠΟΘΗΚΕΥΣΗ

Εάν δεν αναμένεται να χρησιμοποιήσετε τη τουαλέτα Thetford επί μακρόν, είναι σημαντικό να γίνουν οι παρακάτω ενέργειες:

- Αδειάστε το καζανάκι και το δοχείο λυμάτων.
- Πιέστε την αντλία (κουμπί έκπλυσης) αρκετές φορές μέχρις ότου να μην παραμείνει νερό στο σύστημα έκπλυσης.
- Καθαρίστε και το δοχείο λυμάτων και το καζανάκι.
- Μην τοποθετήσετε στη θέση τους ούτε το καπάκι της χοάνης αδειάσματος ούτε το καπάκι από το καζανάκι. Αυτό διευκολύνει το πολύ καλό στέγνωμα της τουαλέτας.
- Αφήστε την τουαλέτα να στεγνώσει καλά.

Προσέξτε! Κατά την αποθήκευση του μοντέλου Porta Potti 465 Electric για μεγάλες περιόδους (περισσότερο από 3 μήνες) συνιστούμε απομάκρυνση της μπαταρίας από την αντλία και αποθήκευσή της σε δροσερό, ξηρό μέρος.

Εάν η τουαλέτα δεν χρησιμοποιείται για πολύ καιρό, θα ήταν καλό να καθαρίσετε τις τσιμούχες και να τις αλείψετε ελαφρώς με ελαιόλαδο. Αυτό θα εξασφαλίσει ότι θα παραμείνουν σε καλή κατάσταση (εύκαμπτες).

ΗΛΕΚΤΡΙΚΗ ΑΝΤΛΙΑ ΚΑΙ ΜΠΑΤΑΡΙΕΣ

(ισχύουν μόνο για το Porta Potti 465 Electric)
Σε γενικές γραμμές, οι παρεχόμενες μπαταρίες επαρκούν για 500 έως 600 εκπλύσεις. Μετά από αυτά, η ισχύς της μπαταρίας και η πίεση της αντλίας αρχίζουν να πέφτουν. Επομένως, στη διάρκεια έκπλυσης, το νερό δεν θα καλύψει εντελώς τη λεκάνη της τουαλέτας. Σε αυτή την περίπτωση αντικαταστήστε τις μπαταρίες.

ΚΑΘΑΡΙΣΜΟΣ ΚΑΙ ΣΥΝΤΗΡΗΣΗ

Σας συμβουλεύουμε να καθαρίζετε τις τσιμούχες και το πτερύγιο βαλβίδας με το Καθαριστικό Μπάνιου Thetford.

Προσέξτε! Μην χρησιμοποιείτε ποτέ οικιακά προϊόντα καθαρισμού (χλωρίνη, διαλύτες ή άλλα ισχυρά καθαριστικά). Μπορεί να προκαλέσουν μόνιμη βλάβη στις τσιμούχες και σε άλλα εξαρτήματα της τουαλέτας.

- "Απλώστε" το Καθαριστικό Μπάνιου Thetford στην τουαλέτα
- Ξεπλύνετε τη λεκάνη της τουαλέτας και σκουπίστε την υπόλοιπη τουαλέτα με ένα βρεγμένο ύφασμα.

Συμβουλή ! Για αστραφτερή τουαλέτα στεγνώστε τη με ένα μαλακό στεγνό πανί μετά το καθάρισμα.

- Καθαρίστε πολύ καλά τις τσιμούχες και το πτερύγιο βαλβίδας, τρίψτε τα με ελαιόλαδο και σκουπίστε τα με πανί ή χαρτί τουαλέτας. Σε περίπτωση που η τσιμούχα και το πτερύγιο είναι βρώμικα ή το άνοιγμα και κλείσιμο του πτερυγίου παρουσιάζει μεγαλύτερη δυσκολία, επαναλάβετε την παραπάνω εργασία.

Προσέξτε! Μη χρησιμοποιείτε ποτέ βαζελίνη ή άλλο φυτικό έλαιο εκτός από ελαιόλαδο. Αυτά μπορεί να προκαλέσουν διαρροή.

Εάν η τουαλέτα δεν θα χρησιμοποιηθεί για μεγάλο χρονικό διάστημα, καλό θα ήταν να καθαρίσετε τις τσιμούχες και να τις καλύψετε ελαφρώς με ελαιόλαδο. Αυτό θα εξασφαλίζει ότι θα παραμείνουν σε καλή κατάσταση (εύκαμπτες).

Σημ. Η τσιμούχα του πτερυγίου βαλβίδας είναι ένα τμήμα της τουαλέτας που υπόκειται σε φθορά. Ανάλογα με το βαθμό και τον τρόπο καθημερινής χρήσης, η τσιμούχα μετά από ένα συγκεκριμένο χρονικό διάστημα γίνεται λιγότερο αποτελεσματική και πρέπει να αντικατασταθεί.

ΧΕΙΜΕΡΙΝΗ ΧΡΗΣΗ

Όταν κάνει κρύο μπορείτε να χρησιμοποιήσετε την τουαλέτα Thetford ως συνήθως, εφόσον αυτή βρίσκεται σε θερμοιζόμενη τοποθεσία. Εάν δεν συμβαίνει κάτι τέτοιο υπάρχει κίνδυνος να παγώσουν τα υγρά της τουαλέτας. Στην περίπτωση αυτή, σας συμβουλεύουμε να αποστραγγίσετε την τουαλέτα, ακολουθώντας τις οδηγίες στο κεφάλαιο 'Αποθήκευση'.

Για λόγους προστασίας του περιβάλλοντος δεν συνιστάται η χρήση αντιψυκτικού υγρού, όπως αυτά που χρησιμοποιούνται στα ψυγεία αυτοκινήτων.

ΕΓΓΥΗΣΗ THETFORD

Η Thetford B.V. προσφέρει στους τελικούς χρήστες των προϊόντων της εγγύηση δύο ετών. Σε περίπτωση κατασκευαστικών ατελειών, η Thetford θα αντικαταστήσει ή θα επισκευάσει το προϊόν εντός της περιόδου εγγύησης. Στην περίπτωση αυτή, το κόστος αντικατάστασης, το κόστος εργασίας για την αντικατάσταση των ελαττωματικών εξαρτημάτων ή/και το κόστος των εξαρτημάτων καταβάλλεται από την Thetford.

1. Για να έχει την κάλυψη της εγγύησης, ο χρήστης πρέπει να μεταφέρει το προϊόν σε κάποιο Κέντρο Εξυπηρέτησης που να αναγνωρίζεται από την Thetford. Εκεί θα αξιολογηθεί η απαίτηση εγγύησης.
2. Εάν τα εξαρτήματα αντικατασταθούν κατά τη διάρκεια επισκευής εντός του χρόνου εγγύησης, τότε τα εξαρτήματα αυτά αποτελούν ιδιοκτησία της Thetford.

3. Αυτή η εγγύηση δεν αντικρούει την ισχύουσα νομοθεσία προστασίας του καταναλωτή.
4. Αυτή η εγγύηση δεν ισχύει σε περίπτωση προϊόντων που είναι για, ή χρησιμοποιούνται για εμπορικούς σκοπούς.
5. Αξίωση εγγύησης που εμπίπτει σε μία από τις ακόλουθες κατηγορίες δε γίνεται αποδεκτή:
 - το προϊόν δεν έχει χρησιμοποιηθεί σωστά ή δεν έχουν ακολουθηθεί οι οδηγίες στο εγχειρίδιο
 - το προϊόν δεν έχει εγκατασταθεί σύμφωνα με τις οδηγίες
 - έχουν επέλθει τροποποιήσεις στο προϊόν
 - το προϊόν έχει επισκευαστεί σε Κέντρο Εξυπηρέτησης που δεν αναγνωρίζεται από την Thetford
 - ο αριθμός σειράς ή ο κωδικός προϊόντος έχουν αλλάξει
 - το προϊόν έχει πάθει βλάβη σε συνθήκες μη κανονικής χρήσης του

ΕΞΥΠΗΡΕΤΗΣΗ ΠΕΛΑΤΩΝ

Για περαιτέρω πληροφορίες ή εάν έχετε ερωτήσεις σχετικά με την τουαλέτα σας, παρακαλούμε επισκεφτείτε την ιστοσελίδα μας www.thetford-europe.com. Οι διαθέσιμες πληροφορίες περιλαμβάνουν ερωτήματα που ανακύπτουν συχνά, προβλήματα και λύσεις, οδηγίες για επισκευή, συμβουλές και λίστα εμπόρων της Thetford που βρίσκονται κοντά σας. Εάν παρ' όλα αυτά συνεχίζετε να έχετε απορίες ή σχόλια, παρακαλούμε επικοινωνήστε με το Τμήμα Εξυπηρέτησης Πελατών στη χώρα σας (δείτε τις διευθύνσεις στο τέλος αυτού του εγχειριδίου).

ΕΥΘΥΝΗ

Η Thetford δεν ευθύνεται για απώλεια ή/και βλάβη προκαλούμενη άμεσα ή έμμεσα από χρήση της τουαλέτας.

PL Instrukcja obsługi

CZĘŚCI I ELEMENTY OBSŁUGI

Oznaczone literami części i elementy obsługi toalety przedstawiono na początku tej instrukcji obsługi, na ilustracji u dołu rozkładanej okładki.

- a. Zdemowalny sedes i pokrywa
- b. Korek zbiornika na czystą wodę
- c. Muszla klozetowa
- d. Pompa ręczna (pluczka) / przycisk płuczki (465 elektryczny)
- e. Zamknięcie ryglujące przegrodę na baterie (465 elektryczne)
- f. Zbiornik na czystą wodę (do splukiwania)
- g. Rezerwuar na fekalia
- h. Zaworek zamykający
- i. Integralna obrotowa rynienka spustowa rezerwuaru
- j. Nakrętka wylotu rynienki
- k. Odpowietrznik zapobiegający przyskaniu przy opróżnianiu rezerwuaru
- l. Uchwyt do otwierania i zamykania zaworka
- m. Wskaźnik poziomu fekaliiów w rezerwarze (335, 345, 365 i 465 elektryczny)
- n. Miejsce na przechowywanie płynów do toalety
- o. Odpowietrznik dekompresyjny
- p. Uchwyt do blokowania/zwalniania zatrzasku mocującego zbiornik na czystą wodę

WSTĘP

Poniższa instrukcja obsługi zawiera wskazówki dotyczące użytkowania toalet firmy Thetford dla modeli Porta Potti 145, 165, 335, 345, 365 i 465 electric. Nabywając toaletę Porta Potti produkcji firmy Thetford, stali się Państwo posiadaczami doskonałego, wysokogatunkowego wyrobu. Gdziekolwiek by Państwo nie byli – na kempingach, w domu, w ogrodowych altanach, na łodziach, czy w innych miejscach bez stałych urządzeń sanitarnych, przenośna toaleta z urządzeniem splukującym Porta Potti firmy Thetford zapewni Państwu komfort. Toalety Porta Potti są higieniczne i wykonane z wysokiej jakości surowców, co zapewnia długotrwałe i bezproblemowe użytkowanie oraz łatwość obsługi i konserwacji tych toalet.

Porta Potti składa się z dwóch części, które można z łatwością do siebie zamocować lub rozłączyć. Górny element stanowi zbiornik na czystą wodę połączony z muszlą klozetową wyposażoną w zdemowalny sedes i pokrywę. Dolnym elementem jest rezerwuar na fekalia. W celu zapewnienia optymalnego funkcjonowania toalet Porta Potti zaleca się stosowanie płynów do toalet produkcji Thetford.

PRZYGOTOWANIE DO UŻYTKOWANIA

Oznaczone cyframi czynności, które należy wykonać, przedstawiono na początku tej instrukcji obsługi, na ilustracji u góry rozkładanej okładki.

Punkty 1 i 2 mają wyłącznie zastosowanie do toalet Porta

Potti 465 Electric. Jeżeli posiadają Państwo toaletę Porta Potti 145/165/335/ 345/365, proszę rozpocząć przygotowanie od punktu 3.

1. Wcisnąć zamknięcie ryglujące przegrodę na baterie i wyjąć przegrodę na baterie z płuczki.
2. W przegrodzie na baterie umieścić zgodnie z oznaczeniem 6 baterii (typu: Penlite/AA 1,5 V/Alcaline). Baterie zostały załączone przez firmę Thetford to tej instrukcji obsługi. Umieścić przegrodę na baterie z powrotem na płuczce. Sprawdzić, czy przegroda jest zaryglowana.
3. Przesuwając zatrzasz na prawo, zdjęć zbiornik na czystą wodę z rezerwuaru na fekalia. Zwolniony zatrzasz automatycznie przesuwa się z powrotem do pozycji wyjściowej.

Uwaga: Zdjęcie zbiornika na czystą wodę z rezerwuaru na fekalia powoduje zablokowanie uchwytu do otwierania i zamykania zaworka.

4. Ustawić rezerwar na fekalia w pozycji pionowej i obrócić rynienkę do góry. Odkręcić nakrętkę rynienki* i nalać przez rynienkę do rezerwuaru zalecaną ilość płynu do toalet Thetford przeznaczanego do rezerwuarów na fekalia. Umożliwi to szybki rozkład nieczystości, zapobiegnie powstawaniu przykrych zapachów w rezerwarze na fekalia i pozwoli utrzymać wnętrze rezerwuaru w czystości. Następnie dolać do rezerwuaru około 2 litry wody, tak by dno rezerwuaru zostało całkowicie pokryte cieczą.

* Nakrętkę rynienki załączono do tej instrukcji obsługi.

5. Obrócić rynienkę z powrotem do pozycji wyjściowej i postawić rezerwar na ścianie będącej jego podstawą. Zbiornik na wodę umieścić równo na rezerwarze na fekalia, po czym docisnąć zbiornik. Mechanizm zatrzaszkowy automatycznie zamocuje zbiornik na wodę na rezerwarze.
6. Odkręcić korek zbiornika na wodę i napełnić zbiornik czystą wodą. Dodać zalecaną ilość płynu do toalet Thetford przeznaczanego do zbiorników na wodę. Płyn ten zapewni lepsze i skuteczniejsze splukiwanie muszli oraz utrzymanie świeżości wody w zbiorniku.

UŻYTKOWANIE

7. Aby zapobiec wytwarzaniu się nadciśnienia w rezerwarze na fekalia z powodu znacznych skoków temperatury lub zmian wysokości, należy przy zamkniętej pokrywie toalety jednorazowo otworzyć i zamknąć zaworek rezerwuaru na fekalia.

Uwaga! Podczas transportu toalety w przypadku znacznych zmian wysokości zaworek powinien pozostawać lekko otwarty przy zamkniętej pokrywie. Pozwoli to uniknąć różnic ciśnienia.

8. Nacisnąć na płuczkę (przycisk płuczki), by do muszli napłynęło trochę wody lub otworzyć zaworek przez wyciągnięcie uchwytu zaworka. Teraz toaleta Thetford gotowa jest do użytku. Po skorzystaniu z toalety należy otworzyć zaworek (jeśli jest jeszcze zamknięty), wyciągając uchwyt zaworka. Nacisnąć na płuczkę (przycisk płuczki), by splukać muszlę. Najskuteczniejsze

splukiwanie toalety uzyskuje się przez kilkakrotne naciśnięcie (przycisku) płuczki (3 do 4 razy) raz z razem. Zamknąć zaworek za pomocą uchwytu do otwierania i zamykania zaworka.

OPRÓŻNIANIE

Gdy wskaźnik poziomu fekaliiów przesunie się z zielonego pola na czerwone, należy opróżnić rezerwar na fekalia. W modelach Porta Potti 365 i 465 electric wskaźnik poziomu fekaliiów zaczyna przesuwać się z pola zielonego na czerwone, gdy rezerwar wypełni się do L' pojemności. W modelach Porta Potti 335 i 345 wskaźnik poziomu przesuwa się z zielonego pola na czerwone wcześniej.

9. Odłączyć zbiornik na czystą wodę od rezerwuaru na fekalia (patrz "przygotowanie do użytkowania", punkt 3). Rezerwar na fekalia należy opróżnić w normalnych szaletach lub miejscach specjalnie do tego przeznaczonych.
10. Ustawić rezerwar na fekalia na boku i obrócić rynienkę do góry. Odkręcić nakrętkę rynienki i opróżnić rezerwar. Aby zapobiec rozpryskiwaniu się zawartości rezerwuaru, podczas opróżniania rezerwuaru należy przyciskać kciukiem przycisk odpowietrznika.

Uwaga! Przycisk odpowietrznika należy nacisnąć dopiero po skierowaniu w dół rynienki spustowej. Wypłukać rezerwar czystą wodą. W razie potrzeby przygotować toaletę do ponownego użytku (patrz "przygotowanie do użytkowania").

PRZECHOWYWANIE

W przypadku, gdy toaleta Thetford nie będzie użytkowana przez dłuższy okres czasu ważne jest wykonanie następujących czynności:

- Opróżnić zbiornik na wodę i rezerwar na fekalia.
- Nacisnąć kilkakrotnie na płuczkę (przycisk płuczki), by całkowicie opróżnić z wody instalację splukującą.
- Umyć zarówno rezerwar na fekalia, jak i zbiornik na wodę.
- Nie zakładać z powrotem nakrętki rynienki spustowej, ani korka zbiornika na wodę. Ułatwi to schnięcie wszystkich części toalety.
- Pozostawić toaletę do wyschnięcia.

Uwaga! W przypadku przechowywania przez dłuższy czas (ponad 3 miesiące) toalety Porta Potti 465 Electric zaleca się uprzednio wyjąć z płuczki baterie i schować je w chłodnym, suchym miejscu.

Jeżeli toaleta nie będzie użytkowana przez dłuższy okres czasu, wskazane jest oczyszczenie uszczelki i nasmarowanie ich cienką warstwą oliwy z oliwek. Pozwoli to utrzymać dobry stan (elastyczność) uszczelki.

ELEKTRYCZNA PŁUCZKA I BATERIE (dotyczy wyłącznie Porta Potti 465 Electric)

Dostarczone z toaletą baterie wystarczają średnio na 500 do 600 splukań. Następnie baterie zaczną się wyczerpywać, płuczka wytwarzać będzie mniejsze ciśnienie, przez co przy

splukiwaniu woda nie będzie pokrywać całej muszli klozetowej. W takim wypadku baterie należy wymienić.

CZYSZCZENIE I KONSERWACJA

Do czyszczenia uszczelek i zaworka zalecamy stosować płyn do mycia łazienek firmy Thetford.

Uwaga! Nigdy nie używać domowych środków czyszczących (chloru, rozpuszczalników lub innych silnie działających środków czyszczących), gdyż mogą one spowodować nieodwracalne uszkodzenia uszczelek i innych części toalety.

- Spryskać toaletę płynem do mycia łazienek firmy Thetford.
 - Splukać muszlę wodą, a pozostałe części toalety przetrzeć wilgotną szmatką.
- Wskazówka!** Toaleta nabierze połysku, gdy po czyszczeniu zostanie wytarta do sucha miękką, suchą ściereczką.
- Dokładnie osuszyć uszczelki i zaworek, natrzeć je oliwą z oliwek, a następnie usunąć z nich nadmiar oliwy ściereczką lub kawałkiem papieru toaletowego. Powyższe czynności należy powtórzyć, jeżeli uszczelki lub zaworek są brudne lub jeżeli zaworek trudniej otwiera się i zamyka.

Uwaga! Nigdy nie używać wazeliny lub olei roślinnych innych niż oliwa z oliwek, gdyż mogą one spowodować przecieki.

Jeżeli toaleta nie będzie używana przez dłuższy okres czasu, wskazane jest oczyszczenie uszczelek i nasmarowanie ich cienką warstwą oliwy z oliwek. Pozwoli to utrzymać dobry stan uszczelek (elastyczność).

Uwaga! Pierścień uszczelniający zaworka jest częścią toalety, która ulega zużyciu. Po pewnym okresie czasu, w zależności od stopnia i sposobu konserwacji, zmniejszy się skuteczność jego działania i pierścień uszczelniający należało będzie wymienić.

UŻYTKOWANIE W OKRESIE ZIMOWYM

Toaleta Thetford może być normalnie użytkowana w zimie, jeżeli znajduje się w ogrzewanym pomieszczeniu. W przeciwnym razie istnieje ryzyko zamarzania. W takim wypadku radzimy opróżnić zbiornik i rezerwar toalety, stosując się do wskazówek podanych pod "Przechowywanie".

Nie zaleca się stosowania środków zapobiegających zamarzaniu, np. środków przeciw zamarzaniu używanych w chłodnicach samochodowych, ze względu na obciążenie środowiska naturalnego.

GWARANCJA THETFORD

Firma Thetford B.V. oferuje końcowym użytkownikom swoich wyrobów dwuletnią gwarancję. W przypadku ujawnienia wad w okresie gwarancyjnym firma Thetford dokona wymiany lub naprawy wyrobu. W takim wypadku koszty wymiany,

robocizny związanej z wymianą wadliwych części oraz koszty samych części ponosi firma Thetford.

1. Aby skorzystać z uprawnień przysługujących z tytułu niniejszej gwarancji, użytkownik powinien dostarczyć wyrób do autoryzowanego Punktu Obsługi Serwisowej firmy Thetford, gdzie dokona się oceny, czy zgłoszona reklamacja jest uzasadniona.
2. Jeżeli w celu naprawy w ramach gwarancji dokona się wymiany części wyrobu, usunięte części staną się własnością firmy Thetford.
3. Postanowienia niniejszej gwarancji nie naruszają przepisów obowiązującego ustawodawstwa konsumenckiego.
4. Niniejsza gwarancja nie obowiązuje w stosunku do wyrobów, które są lub były użytkowane do celów komercyjnych.
5. Stwierdzenie jednego z poniższych przypadków powoduje utratę wszelkich praw gwarancyjnych:
 - wyrób był niewłaściwie użytkowany lub nie zastosowano się do wskazówek instrukcji obsługi;
 - wyrób został zamontowany niezgodnie z instrukcją;
 - wprowadzono zmiany w wyrobie;
 - dokonanej naprawy wyrobu nie wykonał punkt serwisowy autoryzowany przez Thetford;
 - zmieniony został numer seryjny lub kod wyrobu;
 - uszkodzenie wyrobu powstało w wyniku okoliczności leżących poza normalnym użytkowaniem samego wyrobu.

SERWIS OBSŁUGI KLIENTÓW

Więcej informacji o zakupionej toalecie i odpowiedzi na pytania uzyskają Państwo, odwiedzając naszą witrynę internetową: www.thetford-europe.com. Można znaleźć w niej między innymi często zadawane pytania, problemy i rozwiązania, instrukcje wykonywania napraw, wskazówki oraz listę dealerów firmy Thetford w Państwa okolicy. Jeśli pomimo to nadal będą mieć Państwo pytania lub uwagi, proszę skontaktować się z działem Obsługi Klientów w Państwa kraju (patrz adresy podane na ostatniej stronie tej instrukcji obsługi).

ODPOWIEDZIALNOŚĆ

Firma Thetford nie odpowiada za straty i/lub szkody wynikające bezpośrednio lub pośrednio z użytkowania toalety.

ЧАСТИ И ФУНКЦИИ

Части и функции, отмеченные латинскими буквами, изображены в начале данной инструкции, на откидном листе.

- a. Съёмное сиденье и крышка
- b. Крышка сливного бачка
- c. Унитаз
- d. Ручной насос/кнопка смыва (465 Electric)
- e. Защелка отсека для батареек (465 Electric)
- f. Сливной бачок
- g. Бачок для приема стоков
- h. Заслонка
- i. Встроенный вращающийся сливной патрубок
- j. Колпачок патрубка
- k. Кнопка клапана выпуска воздуха, для предотвращения разбрызгивания при опорожнении
- l. Язычок для открывания и закрывания заслонки
- m. Индикатор наполнения бачка для стоков (335, 345, 365 и 465 Electric)
- n. Кармашек для туалетных жидкостей
- o. Клапан выпуска воздуха
- p. Защелка для фиксирования сливного бачка

ВВЕДЕНИЕ

Данная инструкция содержит указания и советы по пользованию биотуалетом Thetford, модели Porta Potti 145, 165, 335, 345, 365 и 465 Electric. С приобретением туалета Porta Potti вы получили в свое распоряжение качественный продукт фирмы Thetford. Porta Potti, полностью переносной туалет с водным смывом, предлагает вам комфорт везде, где отсутствуют стационарные удобства - в походе, на даче, в жилых фургонах или на яхтах. Это гигиеничное в пользовании изделие фирмы Thetford изготовлено из материалов высокого качества, что повышает срок его службы и комфортность для потребителя, а также облегчает чистку и уход.

Туалет Porta Potti состоит из двух частей, которые легко соединяются и разъединяются. Верхняя часть представляет собой комбинированный сливной бачок и унитаз со съёмным сиденьем и крышкой. Нижняя часть состоит из бачка для приема стоков. Для оптимального функционирования туалета Porta Potti мы рекомендуем использовать туалетные жидкости производства фирмы Thetford.

ПОДГОТОВКА К ИСПОЛЬЗОВАНИЮ

Действия, отмеченные цифрами, изображены в начале данной инструкции, в верхней части откидного листа. Пункты 1 и 2 применимы только к модели Porta Potti 465 Electric. Если вы приобрели одну из моделей Porta Potti 145/165/335/345/365, начните сразу с пункта 3.

1. Нажмите на защелку, фиксирующую отсек для батареек, и выньте отсек из насоса.
2. Поместите 6 щелочных пальчиковых батареек (тип: Penlite/AA 1,5 V/Alcaline) в отсек для батареек, как указано. Комплект батареек прилагается к данной инструкции. Вставьте отсек с батарейками обратно в насос. Проверьте, зафиксирован ли он.
3. Сдвиньте фиксирующую защелку вправо, одновременно отделив сливной бачок от бачка для стоков. После отпускания защелки, она автоматически вернется в исходное положение.
Примечание: После снятия сливного бачка с бачка для стоков защелка фиксируется.
4. Поставьте бачок для стоков вертикально и поверните сливной патрубок так, чтобы он был обращен вверх. Раскрутите колпачок сливного патрубка* и залейте указанное количество фирменной туалетной жидкости Thetford через сливной патрубок. Данные туалетные жидкости предотвращают скопление неприятных запахов и способствуют быстрому разложению стоков, сохраняя, таким образом, бачок для стоков чистым. Добавьте примерно два литра воды, чтобы дно бачка для стоков было покрыто жидкостью.
* Колпачок сливного патрубка прилагается к настоящей инструкции по эксплуатации.
5. Поверните сливной патрубок в исходное положение и поставьте бачок для стоков на его основание. Поместите сливной бачок прямо на бачок для стоков и прижмите его. Фиксирующее устройство автоматически закрепит сливной бачок на бачке для стоков.
6. Снимите крышечку со сливного бачка и заполните последний чистой водой. Добавьте указанное количество фирменной смывной жидкости Thetford. Эта жидкость улучшает смывание и поддерживает свежесть воды в сливном бачке.

ЭКСПЛУАТАЦИЯ

7. Во избежание скачка давления, возникающего от больших перепадов температуры и/или высоты, один раз откройте и снова закройте заслонку бачка для стоков при закрытой крышке последнего.
Внимание! При транспортировке, во время которой могут возникнуть большие перепады высот (например, путешествие в горах) держите заслонку чуть-чуть приоткрытой во избежание перепадов давления.
8. Закачайте небольшое количество воды в унитаз, путем нажатия на ручной насос (на кнопку электрического смыва), или раскройте заслонку, вытянув язычок. Туалет Thetford готов к использованию. После пользования туалетом, если заслонка все еще закрыта, откройте ее, вытянув язычок. Смойте туалет, нажав на насос (на кнопку электрического смыва). Оптимальный смыв достигается при нескольких (3-4 раза) повторных коротких нажатиях на насос (на кнопку электрического смыва). Задвиньте заслонку с помощью язычка.

ОПОРОЖНЕНИЕ

Когда индикатор уровня наполнения бачка для стоков перейдет из зеленой зоны в красную, бачок для стоков должен быть опорожнен. У моделей Porta Potti 365 и 465 Electric индикатор начинает переходить в красную зону при заполнении бака на три четверти. У моделей Porta Potti 335 и 345 переход из зеленой в красную зону происходит несколько раньше.

- Отделите смывной бачок для воды от бачка для стоков (см. "Подготовка к пользованию", п.3). Перенесите бачок со стоками либо в обычный туалет, либо в разрешенное для сброса отходов место.
- Поставьте бачок со стоками на бок и поверните сливной патрубок вверх. Раскрутите колпачок сливного патрубка и опорожните содержимое бачка. Для предотвращения разбрызгивания во время опорожнения бачка необходимо удерживать кнопку подачи воздуха в нажатом положении (большим пальцем руки).
Внимание! На кнопку клапана выпуска воздуха следует нажать только после того, как сливной патрубок будет направлен вниз.
После опорожнения сполосните бачок чистой водой. При необходимости подготовьте туалет для повторного использования (см. раздел "Подготовка к пользованию").

ХРАНЕНИЕ

Если вы собираетесь длительное время не пользоваться туалетом, необходимо совершить следующие действия:

- Опустошите сливной бачок и бачок для стоков.
- Нажмите на насос (на кнопку электрического смыва) несколько раз, так, чтобы в системе смыва не осталось воды.
- Очистите бачок для стоков и сливной бачок.
- Не завинчивайте колпачок сливного патрубка и крышечку сливного бачка, чтобы туалет смог как следует высохнуть.
- Дайте туалету хорошо высохнуть.

Внимание! У модели Porta Potti 465 Electric, при длительном хранении (свыше 3 месяцев), мы рекомендуем вынуть батарейки из насоса и держать их в сухом и прохладном месте.

При длительном неиспользовании туалета, рекомендуется очистить все прокладки и легко смазать их оливковым маслом, чтобы они остались в хорошем рабочем состоянии (не засохли).

ЭЛЕКТРИЧЕСКИЙ НАСОС И БАТАРЕЙКИ (только у модели Porta Potti 465 Electric)

Прилагаемый комплект батареек рассчитан на 500-600 смывов. После этого мощность батареек снизится; насос будет работать под меньшим давлением и подавать недостаточно воды для смыва (вода не будет полностью покрывать унитаз). В этом случае следует заменить батарейки.

ОЧИСТКА И УХОД

Мы рекомендуем чистить прокладки и заслонку моющим средством для ванн фирмы Thetford.

- Внимание!** Никогда не используйте бытовые химикаты, такие как хлорку, растворители и прочие сильнодействующие чистящие средства. Эти химикаты могут серьезно повредить прокладки и прочие части туалета.
- Распылите средство для чистки ванн Thetford в туалет.
 - Сполосните унитаз водой, с остальных частей туалета остатки средства удалите влажной тряпочкой.
Совет! Для дополнительного блеска, протрите туалет после чистки мягкой и сухой тряпочкой или салфеткой.
 - Как следует осушите прокладки и заслонку, натрите их небольшим количеством оливкового масла и удалите остатки масла салфеткой или кусочком туалетной бумаги. Повторяйте вышеизложенную процедуру, как только прокладки и заслонка загрязнятся, или когда заслонка начнет открываться и закрываться с трудом.
Внимание! Никогда не употребляйте вазелин или другие растительные масла, кроме оливкового. Это может привести к протечкам.

При длительном неиспользовании туалета, рекомендуется очистить все прокладки и легко смазать их оливковым маслом, чтобы они остались в хорошем рабочем состоянии (не засохли).

Примечание: Прокладка (уплотнительное кольцо) заслонки является частью, подверженной износу. Рабочие функции этой части уменьшаются через какое-то время (зависящее от способа и масштабов ухода), и тогда эту часть следует заменить.

ИСПОЛЬЗОВАНИЕ В ЗИМНЕЕ ВРЕМЯ

Туалетом Thetford можно продолжать пользоваться и в холодную погоду, при условии, что он находится в нагретом помещении. Если это не так, есть угроза замерзания. В этом случае рекомендуем полностью спустить воду из туалета (см. инструкции в разделе "Хранение").

Употребление антифриза, типа того, который используется для автомобильных радиаторов, не рекомендуется по экологическим соображениям.

ГАРАНТИЯ ФИРМЫ THETFORD

Фирма Thetford B.V. предлагает конечным потребителям своих изделий гарантийный срок в два года. В течение гарантийного срока Thetford, при возникновении дефектов, обязуется заменить изделие или устранить дефекты. В этом случае все расходы по замене изделия, стоимость работ по замене дефектных частей и/или стоимость частей относятся на счет фирмы Thetford.

1. Чтобы воспользоваться своими гарантийными правами, потребитель должен принести изделие в один из Сервис-центров, имеющих лицензию фирмы Thetford. Специалисты центра оценят, действует ли право на гарантию или нет.
2. Если какие-либо дефектные части будут заменены в рамках гарантии, соответствующие части становятся собственностью Thetford.
3. Настоящее гарантийное положение не умаляет применимости действующего законодательства в области охраны прав потребителей.
4. Настоящая гарантия не применима к продуктам, которые используются или предназначены для коммерческих целей.
5. Все права по данной гарантии пропадают в следующих случаях:
 - изделие использовалось не по назначению, и не были соблюдены инструкции по пользованию;
 - установка изделия не была произведена в соответствии с инструкцией;
 - в изделие были внесены изменения;
 - изделие было отремонтировано не в лицензированном Сервис-Центре фирмы Thetford;
 - серийный заводской номер или код изделия были изменены;
 - ущерб возник в связи с обстоятельствами, выходящими за рамки нормальной эксплуатации самого изделия.

ОБСЛУЖИВАНИЕ ПОКУПАТЕЛЕЙ

Если у вас возникнут вопросы или потребность в дополнительной информации о туалете, посетите наш вебсайт, адрес: www.thetford-europe.com. Здесь вы найдете ответы на самые распространенные вопросы, решения самых типичных проблем, указания по ремонту, полезные советы и список ближайших для вас дилеров фирмы Thetford. Если же у вас и после этого останутся вопросы и замечания, вы можете связаться с нашими отделами по обслуживанию покупателей (Customer Service) в вашей стране (адреса приведены на последней страничке данной инструкции).

ОТВЕТСТВЕННОСТЬ

Thetford не несет ответственности за ущерб и/или убытки, возникшие как прямой или косвенный результат эксплуатации туалета.

H Kezelési útmutató

ALKATRÉSZEK ÉS FUNKCIÓK

A betűvel jelzett alkatrészek és funkciók illusztrációja a kihajtható rész alsó részén, e kezelési útmutató elején található.

- a. Levehető ülőke és tető
- b. Az öblítő viztartály sapkája
- c. Toalett csésze
- d. Kézi szivattyú / vízöblítő gomb (465 Electric)
- e. Elemek burkolatának retesze (465 Electric)
- f. Öblítő viztartály
- g. Szennyviztartály
- h. Szeleplemez
- i. Beépített, forgó ürítő garat
- j. Ürítő garat sapkája
- k. Torkolat: a tartály ürítése közben megakadályozza a kilocsanást
 - l. Szelepkar a szeleplemez nyitására és zárására
 - m. Szennyvízszint-jelző (335, 345, 365 és 465 Electric)
 - n. Tároló rekesz a toalett-folyadékoknak
 - o. Nyomásmentesítő nyílás
 - p. Az öblítő viztartályt záró retesz karja

BEVEZETÉS

E kezelési útmutató a Thetford Porta Potti 145, 165, 335, 345, 345, 365 és 465 Electric használatához nyújt segítséget. A Thetford Porta Potti minőségi termék. A Thetford Porta Potti kényelmes és teljesen hordozható vízbilitéses toalett, amelyet kempingezéskor, otthon, hétfégi házakban, hajókon, vagy egyéb – szaniter felszereléseket nélkülöző – helyeken lehet használni. A Thetford Porta Potti higiénikusan használható, és jó minőségű alapanyagokból készül. Mindez a Porta Potti-t tartós, felhasználóbarát és könnyen karbantartható készülékké teszi.

A Porta Potti két levehető részből áll. Ezeket könnyű egymáshoz csatlakoztatni, illetve szétszedni. A felső rész egy kombinált vízbilitéses viztartály és toalett csésze levehető toalett ülőkével és tetővel. Az alsó rész a viztartály. A Porta Potti optimális működésének biztosításához a Thetford toalett folyadékok használatát javasoljuk.

A BERENDEZÉS ÜZEMBEHELYEZÉSE

A számokkal jelzett teendők e kezelési útmutató elején, a kihajtható rész tetején találhatók.

Az 1-es és 2-es pontok csak a Porta Potti 465 Electric-re vonatkoznak. Ha önnek Porta Potti 145/165/335/345 vagy 365 készüléke van, a 3-as pontnál kezdje az olvasást.

1. Nyomjuk le az elemek burkolatának retesztét, majd távolítsuk el az elemek burkolatát a szivattyúról.
2. Helyezzük be a 6 elemet (típus: Penlite/AA 1.5 V/Alkaline) az elemek burkolatába, az ábra szerint. A Thetford e kezelési útmutatóhoz mellékelte az elemeket. Tegyük

vissza az elem burkolatát a szivattyúba. Ellenőrizzük, hogy a burkolat a helyére van-e zárva.

3. Csúsztassuk jobbra a reteszt, miközben egyidejűleg vegyük le az öblítéses víztartályt a szennyvíztartályról. A retesz elengedésekor automatikusan visszacsúszik a helyére.

Jól jegyezzük meg: amikor levettük az öblítéses víztartályt a szennyvíztartályról, a szelepkar zár.

4. Állítsuk függőleges helyzetbe a szennyvíztartályt, az ürítő garatot pedig fordítsuk felfelé. Csavarozzuk ki az ürítő garat sapkáját,* és az ürítő garaton keresztül adagoljuk a Thetford toalett folyadék megállapított mennyiségét. Ez gyorsan lebontja a szennyződést, megszünteti a kellemetlen szagokat a szennyvíztartályban, és tisztán tartja a szennyvíztartály belsejét. Adjunk hozzá körülbelül két liter vizet, amely elég ahhoz, hogy a szennyvíztartály alját folyadék borítsa.

* Az ürítő garat sapkája a kezelési útmutatóhoz mellékelve.

5. Fordítsuk vissza a helyére az ürítő garatot, és tegyük vissza a szennyvíztartályt a talpára. Tegyük a víztartályt pontosan a szennyvíztartály tetejére, majd nyomjuk lefelé a víztartályt. A reteszrendszer automatikusan rázárja a víztartályt a szennyvíztartályra.
6. Vegyük le az öblítéses víztartály sapkáját, és töltsük meg tiszta vízzel. Adagoljuk a Thetford toalett folyadék megállapított mennyiségét a víztartályba. Ez jobb és tisztább öblítést biztosít, és frissen tartja az öblítő tartály vizét.

HASZNÁLAT

7. Nyissuk ki, majd zárjuk le a szennyvíztartály szeleplemezt egyszer a fedél lezárt állapotában. Ez megakadályozza, hogy a tartályban túlnyomás jöjjön létre, amit nagy hőmérséklet, illetve magasságbeli különbségek okozhatnak.

Figyelem! Amikor nagyban eltérő magasságokon szállítjuk, hagyjuk kissé nyitva a szeleplemezt a fedél lezárt állapotában. Ez a nyomás-különbségek kiegyenlítését szolgálja.

8. Engedjünk vizet a csészébe, majd a szivattyú (vízöblítő gomb) megnyomásával, vagy a szelepkar meghúzásával nyissuk ki a szeleplemezt. A Thetford toalett használatra kész. Használat után a szelepkar meghúzásával nyissuk ki a szeleplemezt (ha még zárva van).

A szivattyú (vízöblítő gomb) megnyomásával öblítsük a toalettet. A leghatékonyabb öblítést úgy lehet elérni, hogy többször (3-szor vagy 4-szer) rövid időközönként nyomjuk meg a szivattyút (vízöblítő gomb). A szelepkar segítségével zárjuk le a szeleplemezt.

ÜRÍTÉS

Ha a szennyvízszint-jelző zöldről pirosra vált, a szennyvíztartályt ki kell üríteni. A szennyvízszint-jelző a Porta Potti 365-ön és a 465 Electric-en akkor kezd zöldről pirosra

váltani, amikor a tartály L-ig tele van. A szennyvízszint-jelző a Porta 335-ön és 345-ön hamarabb vált zöldről pirosra.

9. Vegyük le az öblítéses víztartályt a szennyvíztartályról (lásd "Felkészülés a használatra," 3. pont). Vigyük a szennyvíztartályt egy rendes toaletthez vagy egy engedélyezett személtelakó-helyre.
10. Tegyük az oldalára a szennyvíztartályt, és fordítsuk felfelé az ürítő garatot. Csavarozzuk ki az ürítő garat sapkáját, és ürítsük ki a szennyvíztartályt. Ahhoz, hogy ürítés közben ne loccsanjon ki a víz, a hüvelykujjunkkal tartsuk lenyomva a torkolat bűvárdugattyúját.

Figyelem! Ne nyomjuk be a torkolat bűvárdugattyúját, amíg az ürítő garat nem lefelé mutat.

Öblítsük ki a tartályt tiszta vízzel. Ha szükséges, még egyszer készítsük fel használatra a toalettet (lásd "Felkészülés a használatra")

TÁROLÁS

Fontos, hogy az alábbi tevékenységeket végrehajtsuk, ha hosszabb ideig nem szeretnénk használni a Thetford toalettet:

- Ürítsük ki a víz- és a szennyvíztartályt.
- Nyomjuk meg többször a szivattyút (vízöblítő gomb), amíg nem marad több víz az öblítő rendszerben.
- Tisztítsuk meg mind a szennyvíz-, mind a víztartályt.
- Ne tegyük vissza az ürítő garat sapkáját, se a víztartály sapkáját. Ez elősegíti a toalett alapos kiszáradását.
- Hagyjuk, hogy a toalett alaposan kiszáradjon.

Figyelem! Amikor hosszú ideig tároljuk a Porta Potti 465 Electric-et (3 hónapnál tovább), azt javasoljuk, hogy távolítsuk el az elemet a szivattyúból, és hűvös, száraz helyen tároljuk.

Ha sokáig nem használjuk a toalettet, ajánlatos megtisztítani, és olívaolajjal enyhén bevonni a tömítéseket. Ez biztosítja, hogy jó (rugalmas) állapotban maradjanak.

ELETROMOS SZIVATTYÚ ÉS ELEMEEK

(csak a Porta Potti 465 Electric-hez alkalmazható)

Átlagban a mellékelt elemek 500-600 öblítésre elegendőek. Ezután az elem teljesítménye csökken, és a szivattyúnyomás leesik. Ennek következtében öblítés közben a víz nem fogja teljesen elönteni a toalett csészét. Ebben az esetben cseréljük ki az elemeket.

TISZTÍTÁS ÉS KARBANTARTÁS

Azt javasoljuk, hogy a tömítéseket és a szeleplemezeket Thetford fürdőszoba tisztítóval tisztítsuk meg.

Figyelem! Sose használjunk háztartási tisztítószerket (fehérítőt, oldószereket vagy egyéb erős tisztítószerket). Ezek tartós károsodást okozhatnak a tömítésekben és egyéb toalett-alkatrészekben.

- Fecskendezünk Thetford fürdőszoba tisztítót a toalettbe.
- A csészét vízzel öblítsük, a toalett többi részét pedig nedves ronggyal töröljük le.

Tipp: ha igazán fényes toalettet szeretne, tisztítás után puha ronggyal törölje szárazra.

- Alaposan tisztítsuk meg a tömitéseket és a szeleplemezt, dörzsöljük be olívaolajjal, majd töröljük át ronggyal vagy egy darab toalettpapírral.
 - Ha a tömités és a lemez piszkos, vagy a lemez nyitása és zárása nehezebbé válik, ismételjük meg a fenti műveletet.
- Figyelem!** Sose használjunk vazelint vagy az olívaolajon kívül más növényi olajat. Ezek szivárgást okozhatnak.

Ha a toalettet hosszú ideig nem használjuk, ajánlatos megtisztítani, a tömitéseket pedig olívaolajjal bevonni. Ez biztosítja, hogy jó (rugalmas) állapotban maradjanak.

Jól jegyezzük meg: A szeleplemez tömitése a toalett kopásra hajlamos része. A használat mértékétől és módjától függően, bizonyos idő után a tömités kevésbé lesz hatékony, és ki kell cserélni.

TÉLI HASZNÁLAT

Hideg, téli időben szokás szerint használhatjuk a Thetford toalettet, ha fűtött helyen tartjuk. Ha nem így teszünk, fennáll a fagyás veszélye. Abban az esetben azt javasoljuk, hogy a toalettet a "Tárolás" című részben leírt utasítások betartásával ürítsük ki.

Környezetvédelmi okokból nem javasoljuk (pl. autóhűtőben használt) fagyásgátló használatát.

THETFORD GARANCIA

A Thetford B.V. termékei végfelhasználóinak kétéves garanciát kínál. A garanciális időszak alatt jelentkező hibák esetén a Thetford kicseréli vagy megjavítja a terméket. Ebben az esetben a csere költségeit, a hibás alkatrészek cseréjének munkaköltségeit, illetve az alkatrészek költségeit a Thetford fizeti.

1. Ha a felhasználó e garancia alapján követelést kíván támasztani, akkor a terméket egy, a Thetford által elismert szervizközpontba kell vinnie. Ott bírálják el a követelés jogosságát.
2. Ha az alkatrészeket garanciális javítás során cserélik ki, ezek a Thetford tulajdonába kerülnek.
3. E garancia nem érinti hátrányosan a hatályos fogyasztóvédelmi törvényeket.
4. E garancia nem érvényes olyan termékek esetében, amelyek kereskedelmi célokra valók, vagy amelyeket ilyen célokra használnak.
5. Nem fogadjuk el az alábbi kategóriák bármelyikébe eső garanciális követeléseket:
 - A terméket nem rendeltetésszerűen használták, vagy nem tartották be a kézikönyvben leírt utasításokat.
 - A terméket nem az utasításoknak megfelelően szerelték fel.
 - Változtatásokat hajtottak végre a terméken.
 - A terméket nem a Thetford által elismert szervizközpontban javították.
 - Megváltoztatták a sorszámot vagy a termékkódot.

- A termék a rendes használaton kívüli körülmények miatt rongálódott meg.

VEVŐSZOLGÁLAT

Ha további tájékoztatásra van szüksége, vagy kérdése merül fel a berendezésével kapcsolatban, kérjük, keressen fel minket az Interneten, a www.thetford-europe.com honlapon. Ott a következőkről olvashat: gyakran feltett kérdések, problémák megoldása, javítási útmutató, tippek, és az ön otthona közelében található Thetford kereskedők címe. Ha még mindig marad kérdése vagy észrevétele, kérjük, forduljon az ön országában működő ügyfélszolgálati osztályunkhoz (a címetek lásd e kézikönyv végén).

FELELŐSSÉG

A Thetford nem vállal felelősséget a közvetlenül vagy közvetve a toalett használatából eredő veszteségekért, illetve károkért.

SOUČÁSTI A FUNKCE

Součástí a funkce, na které je písmenem uveden odkaz, jsou vyobrazeny na spodní rozkládací části, ještě před těmito provozními instrukcemi.

- a. Snímatelné sedátko a víko
- b. Zátka vodní nádržky
- c. Záchodová mísa
- d. Ruční čerpadlo / Splachovací tlačítko (465 Electric)
- e. Uzavíratelné pouzdro baterie (465 Electric)
- f. Vodní nádržka
- g. Nádržka na odpad
- h. Posuvné víčko
- i. Zabudovaná otočná vylévací hubice
- j. Zátka vylévací hubice
- k. Štěrbina: zabraňuje políti při vyprazdňování nádržky
- l. Klapka ventilu pro otevření a zavření posuvného víčka
- m. Ukazatel množství odpadu (335, 345, 365 a 465 Electric)
- n. Prostor k uskladnění přísad
- o. Zavzdušňovací ventil
- p. Aretační páčka, která uzamyká splachovací nádržku

ÚVOD

Tyto provozní instrukce obsahují postupy pro používání Thetford Porta Potti modely 145, 165, 335, 345, 365 a 465 Electric.

Thetford Porta Potti je výrobek vysoké kvality. Thetford Porta Potti je pohodlná a plně přenosná splachovací toaleta, kterou použijete při kempování o prázdninách, doma, na zahrádkách, lodích nebo na jakémkoliv jiném místě bez sanitárního zařízení. Thetford Porta Potti je při používání hygienický a vyrobený z plastů vysoké kvality. Ty způsobují, že Porta Potti je toaleta trvanlivá a snadno se udržuje.

Porta Potti se skládá ze dvou oddělitelných částí. Tyto součásti se k sobě dají snadno připojit a opět od sebe rozpojit. Horní část je kombinovaná nádržka s vodou na splachování a záchodová mísa s odnímatelným sedátkem a krytem. Spodní část je nádržka na odpad. Pro zajištění optimální funkce výrobku Porta Potti Vám doporučujeme používat prostředky na toaletu značky Thetford.

PŘED POUŽITÍM

Postupy, které musíte dodržet, jsou očíslovány a vyobrazeny v horní rozkládací části před těmito provozními instrukcemi.

Body 1 a 2 se vztahují pouze k výrobku Porta Potti 465 Electric. Jestliže máte jeden z výrobků Porta Potti 145/165/335/345 nebo 365, začněte bodem 3.

1. Odaretuje kryt baterie, poté odstraňte kryt baterie z čerpadla.
2. Vložte 6 baterií (typ: Penlite/AA 1.5 V/Alkaline) do krytu, jak je naznačeno. Thetford přiložil k tomuto návodu baterie. Vložte kryt baterie do čerpadla. Zaaretujte kryt v této pozici.
3. Posuňte aretační páčku doprava a zároveň oddělte vodní nádrž od odpadové nádrže. Jakmile ji pustíte, páčka se automaticky posune zpět.

Pozn.: Oddělte-li vodní nádrž od nádrže odpadové, zaaretujte se rukojeť posuvného víčka.

4. Položte odpadovou nádrž přední stranou na zem a otočte vylévací hubici směrem nahoru. Odšroubujte zátku vylévací hubice* a nalejte do nádrže s odpadem předepsanou dávku speciální přísady Thetford skrze vylévací trubici. Tento postup rychle sníží množství odpadu a zabrání vzniku nepříjemných pachů uvnitř nádržky na odpad a udržuje vnitřek nádržky čistý. Přidejte asi 2 litry vody, aby bylo dno odpadové nádržky pod vodou.
* Zátka vylévací trubice je přiložena k tomuto návodu.
5. Otočte hubici zpět do původní polohy a položte odpadovou nádrž spodní stranou na zem. Umístěte vodní nádržku rovně na odpadovou nádržku a přitlačte ji směrem dolů. Aretační systém obě nádržky automaticky spojí.
6. Sejměte zátku vodní nádrže a naplňte nádrž čistou vodou. Přidejte předepsanou dávku přísady Thetford do vodní nádržky. Přísada zajišťuje lepší a čistější oplachování a udržuje vodu v nádržce svěží.

POUŽITÍ

7. Aby se zabránilo přílišnému tlaku při velkých rozdílech v teplotě nebo nadmořské výšce, je třeba jednou otevřít a zavřít posuvné víčko odpadové nádrže, přičemž víko záchodu zůstane otevřené.

Poznámka! Při přenášení mezi velmi se lišícími nadmořskými výškami nechte posuvné víčko lehce pootevřené, přičemž víko bude zavřené. To zabrání změnám tlaku.

8. Splachovacím tlačítkem nechte natéci vodu do záchodové mísy nebo použijte posuvné víčko tak, že vytáhnete rukojeť. Vaše toaleta Thetford je nyní připravena k použití. Po použití otevřete posuvné víčko (jestliže je stále zavřené) tak, že zatáhnete za rukojeť. Splachovacím tlačítkem záchod spláchněte. Nejúčinnější spláchnutí dosáhnete stlačením splachovacího tlačítka několikrát (3 nebo 4krát) v krátkých intervalech. Uzavřete posuvné víčko použitím rukojeti.

VYPRAZDŇOVÁNÍ

Jestliže ukazatel množství odpadu se přehoupel ze zelené do červené, nádržka s odpadem by se měla vyprazdnit. Ukazatel množství odpadu u Porta Potti 365 a 465 Electric se pohne ze zelené do červené, když je nádržka ze L plná. Ukazatel množství odpadu se pohne ze zelené do červené u Porta Potti 335 a 345 ještě dříve.

9. Odpojte vodní nádržku od nádržky s odpadem (viz "před použitím" bod 3). Odnešte odpadovou nádrž k normálnímu záchodu nebo žumpě, kde je vyprazdňování povoleno.
10. Položte nádržku s odpadem na bok a natočte vylévací hubici směrem vzhůru. Odšroubujte víčko vyprazdňovací hubice a nádržku vyprazdňete. Při vyprazdňování odpadové nádrže držte palcem zavzdušňovací tlačítko stlačené, abyste zabránili vystřikování obsahu.
Poznámka! Zavzdušňovací tlačítko stlačte teprve tehdy, je-li vylévací hubice otočena směrem dolů.

Vypláchněte nádržku čistou vodou. Je-li třeba, připravte záchod k dalšímu použití (viz "před použitím").

SKLADOVÁNÍ

Jestliže nebudete používat toaletu Thetford po delší čas, dodržte následující postup:

- Vyprázdněte vodní a odpadovou nádržku.
- Několikrát stiskněte splachovací tlačítko čerpadla, aby ve splachovacím zařízení nežůstala voda.
- Vyčistěte jak nádržku s odpadem, tak s vodou.
- Zátku vylévací hubice a zátku vodní nádrže již nešroubujte na původní místo, aby mohl záchod řádně vyschnout.
- Nechte toaletu řádně vyschnout.

Poznámka! Při skladování výrobku Porta Potti 465 Electric na dlouhou dobu (déle než 3 měsíce), Vám doporučujeme odstranit baterie z čerpadla a uložit je na chladném a suchém místě.

Jestliže toaletu nebudete dlouho používat, je radno očistit těsnění a lehce ho potřít olivovým olejem. Tento postup zajistí, že zůstane v dobrém stavu (pružné).

ELEKTRICKÉ ČERPADLO A BATERIE

(vztahuje se pouze na Porta Potti 465 Electric)

V průměru dodané baterie vydrží asi 500 až 600 spláchnutí. Poté energie baterií mizí a tlak čerpadla klesá. V důsledku toho, během splachování, voda nepokryje celou záchodovou mísu. V tomto případě baterie vyměňte.

ČIŠTĚNÍ A ÚDRŽBA

Doporučujeme, abyste udržovali těsnění a posuvné víčko čisté pomocí čistícího prostředku Thetford Bathroom Cleaner.

Poznámka! Nepoužívejte domácí čističe (bělicí prostředky, rozpouštědla nebo jiné silné čisticí prostředky). Ty mohou způsobit nenapravitelné poškození jak těsnění, tak dalších částí toalety.

- Nastříkejte Thetford Bathroom Cleaner do toalety.
- Spláchněte mísu vodou a zbytek setřete vlhkým kusem látky.
- Tip!** Pro skutečně zářící toaletu ji po vyčištění vyřete suchým kusem látky.
- Řádně vyčistěte těsnění a víčka, vydrhněte je v olivovém oleji a utřete suchou látkou nebo záchodovým papírem. Tento postup opakujte, dokud je těsnění a víčko znečištěné, nebo jestliže otírání a zavírání víčka jde obtížně.

Poznámka! Nikdy nepoužívejte vazelínu nebo jakýkoliv rostlinný olej kromě oleje olivového. To by mohlo způsobit prosakování.

Jestliže toaletu nebudete dlouho používat, je radno očistit těsnění a lehce ho potřít olivovým olejem. Tento postup zajistí, že zůstane v dobrém stavu (ohébné).

Pozn. Těsnění posuvného víčka je součástí toalety, která se opotřebovává. V závislosti na rozsahu a způsobu používání se víčko po určité době stává méně účinným a musí se vyměnit.

POUŽITÍ V ZIMĚ

Toaletu Thetford v zimě používejte obvyklým způsobem, jestliže je umístěná na vytápěném místě. Pokud se nejedná o tento případ, riskujete tím zamrznutí. V tom případě toaletu odvodněte, jak je popsáno v pokynech pro "Skládování". Z důvodů ochrany životního prostředí se nedoporučuje používat prostředky proti zamrznutí, jako například do topných těles v autech.

ZÁRUKA THETFORD

Thetford B.V. poskytuje koncovému zákazníkovi na své produkty dvouletou záruku. V případě poruchy nebo vady během záruky Thetford tento výrobek nahradí jiným nebo spraví. V tomto případě Thetford hradí náklady na výměnu, cenu za práci při výměně vadných částí a/nebo náklady na součástky.

1. Pro nárokování této záruky musí koncový uživatel dodat výrobek servisnímu středisku uznanému společností Thetford. Tam bude nárok na záruku vyhodnocen.
2. Jestliže součástky jsou během záruční opravy vyměněny, stávají se majetkem společnosti Thetford.
3. Tato záruka nepředjímá stávající zákony ohledně ochrany spotřebitele.
4. Tato záruka není platná v případě, že výrobky jsou používány pro obchodní cíle.
5. Záruční případy spadající do některé z následujících kategorií nebudou kladně vyřízeny:
 - výrobek byl nesprávně používán nebo nebyly dodrženy pokyny uvedené v návodu
 - výrobek nebyl instalován v souladu s pokyny
 - na výrobku byly učiněny změny
 - výrobek byl opraven servisním střediskem, které společnost Thetford neuznává
 - sériové číslo nebo produktové číslo výrobku bylo změněno
 - výrobek byl poškozen okolnostmi nad rámec běžného používání výrobku

ZÁKAZNICKÝ SERVIS

Navštivte prosím naše www stránky, jestliže potřebujete další informace, nebo máte ohledně výrobku otázku,

www.thetford-europe.com. Dostupné informace obsahují často kladené otázky, problémy a řešení, návody na opravu, tipy a seznam dealerů společnosti Thetford ve Vaší blízkosti. Jestliže stále máte dotazy nebo poznámky, obraťte se prosím na Oddělení servisního střediska ve své zemi (viz adresy na zadní straně tohoto návodu).

ZÁVAZKY

Thetford nepřebírá žádné závazky za ztrátu a/nebo poškození přímo nebo nepřímo způsobené používáním toalety.

BUL Ръководство за използване

ЧАСТИ И ФУНКЦИИ

Частите и функциите, които са указани с букви, са илюстрирани в долната част на дилпната, срещу тези инструкции.

- a. Разглобяеми дъска и капак
- b. Капак на казанчето
- c. Тоалетна чиния
- d. Ръчна помпа/ бутон за измиване (465 Electric)
- e. Заклучващ механизъм за батерията (465 Electric)
- f. Казанче
- g. Резервоар за отходните води
- h. Шибър на резервоара за отходни води
- i. Ротиращ се накрайник за изпраждане на резервоара
- j. Капачка на накрайника
- k. Клапан, който предотвратява разливането на отходните води
- l. Дръжка на клапана за отваряне и затваряне на шибъра на резервоара
- m. Индикатор за нивото в резервоара (335, 345, 365 и 465 Electric)
- n. Отделение за съхранение на течностите от тоалетната
- o. Винтил за изравняване на налягането
- p. Дръжка на заключващия механизъм, застопоряващ казанчето

ВЪВЕДЕНИЕ

Това ръководство съдържа инструкции за използването на Thetford Porta Potti модели 145, 165, 335, 345, 365 и 465 Electric. Thetford Porta Potti е висококачествен продукт. Thetford Porta Potti е удобна и напълно подвижна тоалетна, измиваща се с вода, която може да се използва на къмпинг, в къщи, на вилата, в лодка и навсякъде, където липсва санитарен възел. Thetford Porta Potti е хигиенична и е конструирана от висококачествени изходни материали. Това прави Porta Potti една издръжлива и лесна за използване и поддръжка тоалетна.

Porta Potti е направена от две разглобяеми части. Те са лесни за свързване и разделяне една са друга. Горната част е комбинирано казанче и тоалетна чиния, с разглобяема дъска и капак. Долната част е резервоарът за отходни води. За да осигурите максимална функционалност на вашата Porta Potti, ние ви съветваме да използвате препаратите за тоалетна Thetford.

ПОДГОТОВКА ЗА ИЗПОЛЗВАНЕ

Стъпките, които трябва да бъдат предприети са указани с цифри и са илюстрирани в горната част на дилпната срещу тези инструкции.

Точки 1 и 2 се отнасят само за Porta Potti 465 Electric. Започнете с т.3, ако имате Porta Potti 145/165/335/345 или 365.

1. Натиснете заключващия механизъм на батерията, после преместете гнездото на батерията от помпата.
2. Поставете 6 батерии (тип: Penlite/AA 1.5 V/Alkaline) в гнездото за батерии, както е показано. Thetford е приложила батериите заедно с тези инструкции. Върнете гнездото с батерии в помпата. Проверете дали гнездото е застопорено в правилна позиция.
3. Плъзнете палеца на заключващия механизъм вдясно, като едновременно с това отделите казанчето от резервоара за отходни води. Когато освободите палеца, той автоматично се връща в изходна позиция.
ЗАБЕЛЕЖКА: Когато сте отделили казанчето от резервоара за отходни води, дръжката на клапана се застопорява.
4. Поставете резервоара за отходни води изправен и завъртете накрайника за изпраждане нагоре. Отвийте капачката на накрайника* и добавете определеното количество препарат за тоалетна Thetford за резервоара през накрайника за изпраждане. Това бързо разтваря отходните води, предпазва от неприятни миризми в резервоара за отходни води и запазва вътрешността на резервоара чиста. Добавете приблизително 2 литра вода, достатъчна да осигури покритие на дъното на резервоара с течност. * Тези инструкции са изписани и върху капачката на накрайника за изпраждане
5. Върнете накрайника за изпраждане в изходна позиция и поставете резервоара на поставката му. Сложете и подравнете казанчето върху резервоара за отходни води, след това го натиснете. Заклучващата система веднага ще застопори казанчето върху резервоара.
6. Махнете капака на казанчето и го напълнете с чиста вода. Добавете в казанчето препоръчаната доза от течността за тоалетни Thetford. Това ще осигури по-добро и по-чисто изплакване и ще запази водата в казанчето свежа.

ИЗПОЛЗВАНЕ

7. Отворете и затворете шибъра на резервоара веднъж, при затворен капак. Това предпазва от прекомерен натиск върху резервоара, който може да бъде причинен от висока температура и/или разлики в надморската височина.
Внимание! Когато транспортирате тоалетната в рязко променящи се надморски височини, оставете шибъра леко отворен, при затворен капак. Това ще помогне да се избегнат разликите в налягането.
8. Влейте малко вода в тоалетната чиния, като натискате помпата (бутона за измиване) или отворете шибъра, като натискате ръчката. Вашата Thetford тоалетна е вече готова за използване. След употреба отворете шибъра (той все още е затворен), като натиснете дръжката му. Измийте с вода тоалетната чрез натискане на помпата (бутона за измиване). Най-добро измиване се получава като се натиска помпата (бутона за измиване) няколко (3 или 4) пъти на кратки интервали. Затворете шибъра чрез дръжката.

ИЗПРАЗВАНЕ

Ако индикаторът за нивото на отходните води се е преместил от зелено на червено, резервоарът трябва да се изпразни. Индикаторът за нивото на отходните води при Porta Potti 365 и при 465 Electric започва да се предвижда от зелено към червено, когато резервоарът е 3/4 пълен. Индикаторът за нивото на отходните води се предвижда от зелено към червено по-рано при Porta Potti 335 и 345.

9. Отделете казанчето от резервоара (вж. "подготовка за използване", т. 3). Занесете резервоара или в нормална тоалетна, или на място, определено за изхвърляне на отходни води.
10. Поставете резервоара странично и завъртете накрайника за изпразване нагоре. Отвъртете капачката на накрайника и изпразнете резервоара. За да избегнете разливане, докато изпразвате, натискайте с палеца си вентила за пропускане на въздух.

Внимание! Не натискайте вентила докато накрайника за изпразване сочи надолу. Изплакнете резервоара с чиста вода. Ако се налага, подгответе тоалетната за ползване още веднъж (вж. "подготовка за използване").

СЪХРАНЕНИЕ

Важно е да се предприемат следващите стъпки, ако очаквате, че няма да използвате тоалетната Thetford дълго време:

- Изпразнете казанчето и резервоара.
- Натиснете помпата (бутона за измиване) няколко пъти докато не остане вода в измивачната система.
- Почистете казанчето и резервоара.
- Не поставяйте обратно нито капачката на резервоара, нито капака на казанчето. Това ще улесни цялостното изсъхване на тоалетната.
- Оставете тоалетната да изсъхне напълно.

Внимание! Когато съхранявате Porta Potti 465 Electric за дълъг период от време (повече от 3 месеца), ние препоръчваме да се извадят батериите от помпата и да се съхраняват на хладно и сухо място.

Ако тоалетната не се използва по-дълго време е препоръчително да се почистят уплътненията и да се намажат леко със зехтин. Това ще осигури тяхното оставане в добро състояние (гъвкави).

ЕЛЕКТРИЧЕСКА ПОМПА И БАТЕРИИ (важи само за Porta Potti 465 Electric)

Батериите осигуряват средно между 500 и 600 измивания. След това батерията започва да губи мощност и налягането на помпата пада. Като следствие, водата по време на измиване няма да покрива изцяло тоалетната чиния. В такъв случай сменете батериите.

ПОЧИСТВАНЕ И ПОДДРЪЖКА

Ние препоръчваме уплътненията и шибъра да се почистват с течност за почистване на баня Thetford (Thetford Bathroom Cleaner).

Внимание! Никога не използвайте домакински почистващи препарати (белина, разтворители или други силни почистващи препарати). Те могат да причинят трайно увреждане на уплътненията и другите части на тоалетната.

- Впръснете Thetford Bathroom Cleaner в тоалетната.
 - Изплакнете чинията с вода и изтрийте останалте повърхности с влажен парцал.
 - **Подсещане!** За една наистина блестяща тоалетна, подсушете я с мек сух парцал след почистването.
 - Измийте старателно уплътненията и шибъра, намажете ги със зехтин и ги изтрийте с парцал или парче тоалетна хартия. Повторете тази процедура, ако уплътненията и шибъра са мръсни или ако отварянето и затварянето на шибъра става по-трудно.
- Внимание!** Никога не използвайте вазелин или друго растително масло освен зехтин. Това би могло да причини теч.

Ако тоалетната не се използва по-дълго време е препоръчително да се почистят уплътненията и да се намажат леко със зехтин. Това ще осигури тяхното оставане в добро състояние (гъвкави).

ЗАБЕЛЕЖКА: Уплътнителят на шибъра е част от тоалетната, която подлежи на захаяване. В зависимост от честотата и начина на употреба, след определен период от време уплътнителят губи ефективност и трябва да се замени.

УПОТРЕБА В ЗИМНИ УСЛОВИЯ

Вие можете да използвате вашата тоалетна Thetford както обикновено в студено време, докато тя е разположена в затоплено място. Ако това не е така, то има риск от замръзване. В такъв случай ние препоръчваме тоалетната да се изсуши като се следват инструкциите от "Съхранение".

Поради екологични причини, използването на антифриз, като този в автомобилния радиатор, не е препоръчително.

THETFORD ГАРАНЦИЯ

Thetford B.V. предлага на крайния потребител на продуктите на компанията двегодишна гаранция. В случай, че се открият дефекти по време на гаранционния период, Thetford ще подмени или поправи продукта. В този случай разходите по подмяната, труда по подмяната на дефектиралите части и/или разходите по самите части ще бъдат поети от Thetford.

1. За да претендира за гаранционно обслужване, купувачът трябва да занесе продукта в сервизен център, упълномощен от Thetford. Размерът на щетата ще бъде установен на място.

2. Ако частите са подменени по време на гаранционния период, те стават собственост на Thetford.
3. Тази гаранция не нарушава актуалния закон за защита на потребителя.
4. Тази гаранция не е валидна, ако продуктите са или са били използвани за търговски цели.
5. Гаранцията няма да бъде уважена в случай че:
 - продуктът е бил използван неправилно или не са били следвани инструкциите от упътването
 - продуктът не е бил инсталиран според инструкциите
 - по продукта са правени промени
 - продуктът е бил ремонтиран от неупълномощен от Thetford сервиз
 - серийният номер на продукта или неговият код са били променени
 - продуктът е повреден при обстоятелства, излизащи извън нормалното му използване

ОБСЛУЖВАНЕ НА КЛИЕНТИ

Моля, посетете нашия уебсайт www.thetford-europe.com, ако искате допълнителна информация или имате въпроси, свързани с вашата тоалетна. Достъпната информация включва често задавани въпроси, проблеми и решения, инструкции за ремонт, подсещания и списък на дилърите на Thetford близо до вас. Ако вие все още имате въпроси или забележки, моля свържете се с отдела за обслужване на клиенти във вашата страна (вж. адресите на гърба на това упътване).

BUL

ОТГОВОРНОСТ

Компанията Thetford не е отговорна за загубите и/или щетите, причинени пряко или непряко от използването на тоалетната.

Thetford B.V.
 Nijverheidsweg 29
 P.O. Box 169
 4870 AD Etten-Leur
 Nederland
 Tel.: +31(0)76-5042200
 Fax: +31(0)76-5042300

Thetford Ltd.
 Unit 6,
 Centrovell Ind. Estate
 Caldwell Road
 Nuneaton, Warwickshire
 CV11 4UD, England
 Tel.: +44(0)2476-322700
 Fax: +44(0)2476-322705

Thetford B.V.
 Representative Office
 Scandinavia
 Brodalsvägen 7
 S-433 38 Partille
 Sverige
 Tel.: +46(0)31-3363580
 Fax: +46(0)31-448570

Thetford Sanitation Ltd.
 2710 Slough Road
 Mississauga
 Ontario L4T-1G3
 Canada
 Tel.: +1(905)671-0255
 Fax: +1(905)671-0259

Pere J. Grau-Fornos
 Agente para España y
 Portugal
 C/Parlament 19, 1 er
 08800 Vilanova I la Geltru
 Barcelona
 España
 Tel. : +34(9)3815-4389
 Fax : +34 (9)3815-6106

Thetford GmbH
 Schallbruch 14
 D-42781 HAAN
 Deutschland
 Tel.: +49(0)2129-94250
 Fax: +49(0)2129-942525

Thetford S.A.R.L.
 Boite Postale 204
 95614 Cergy Pontoise
 Cedex
 France
 Tel.: +33(0)1 30375823
 Fax: +33(0)1 30379767

Gianni Minzoni
 Agente per l'Italia
 Via Cardio, 10
 47899 Galazzano
 Rep. San Marino
 Tel.: +39(0)549 - 941374
 Fax: +39(0)549 - 974889

Solidor s.r.o.
 Milady Horáková 28
 170 00 Praha 7
 Czech Republic
 Tel./fax: + 42(0)233378341

Czimmerman Tibor
 Bartók Béla út 138
 1224 Budapest
 Hungaryjug
 Tel.: +36(1) 207 4434
 Fax: +36 (1) 207 6102